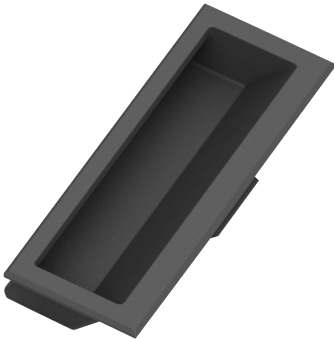
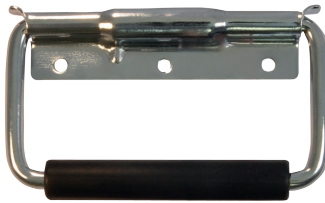
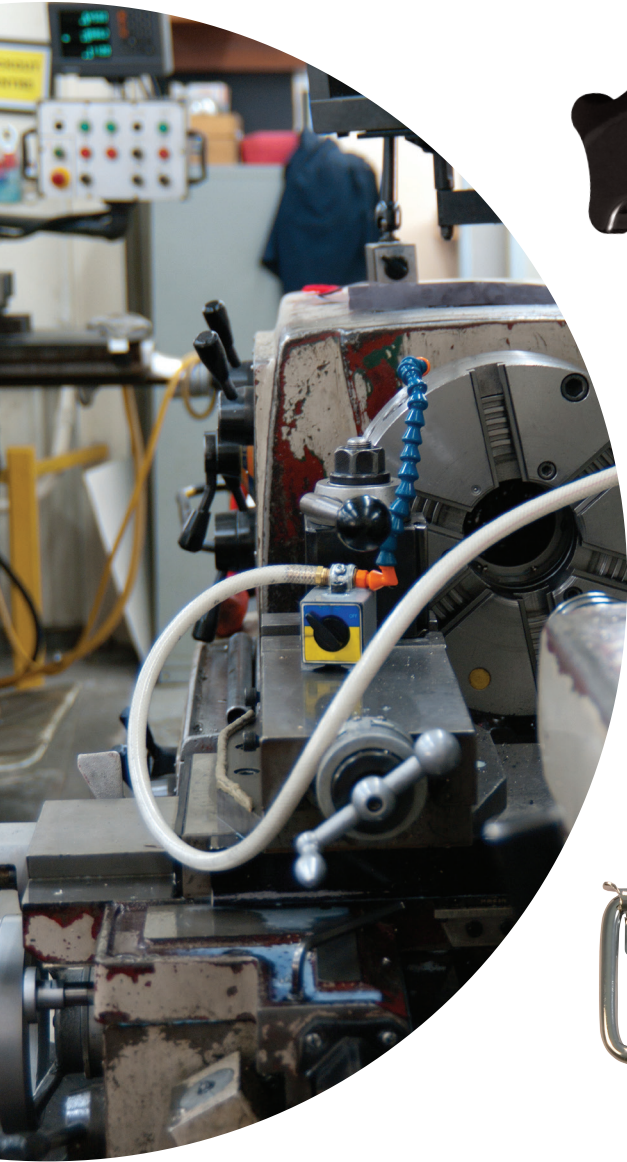










MANGOS, ASAS Y PERILLAS

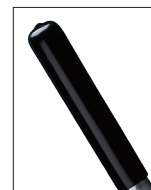
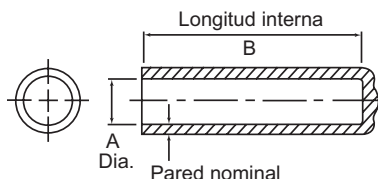


	MANIJAS	334 - 335
	PERILLAS LOBULADAS	336 - 338
	PERILLAS MOLETEADAS	339 - 340
	ASAS DE TRACCIÓN.....	341 - 347
	ASAS CON CUBIERTA.....	342 - 345
	ASAS EN FORMA DE T	343
	ASAS AJUSTABLES.....	343
	ASAS PARA CAJONES	343 - 345

MANGOS, ASAS Y PERILLAS

MANIJAS

Serie VGRD Perillas redondas



Especificaciones:

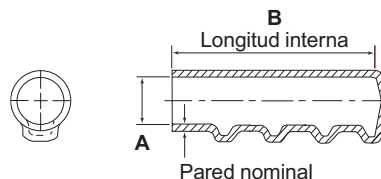
- Material: PVC
- Color: Consulte la tabla

Características:

- El material flexible puede estirarse ligeramente a dimensiones más largas para un ajuste perfecto sin rasgarse, partirse o desgarrarse
- Pedidos de colores y materiales especiales disponibles

N.º de artículo	Material y color	A		B		Cant. Paquete a granel
		pulg.	mm	pulg.	mm	
VGRD07504000A	PVC negro	0.750	19.1	4.000	101.6	500
VGRD07504000B	PVC negro texturizado	0.750	19.1	4.000	101.6	500
VGRD07505000A	PVC negro	0.750	19.1	5.000	127.0	250
VGRD07505000B	PVC negro texturizado	0.750	19.1	5.000	127.0	250
VGRD07505000D	PVC rojo	0.750	19.1	5.000	127.0	250
VGRD08124500A	PVC negro texturizado	0.812	20.6	4.500	114.3	400
VGRD08434500B	PVC negro texturizado	0.843	21.4	4.500	114.3	400
VGRD08754000B	PVC negro texturizado	0.875	22.2	4.000	101.6	400
VGRD08755000A	PVC negro	0.875	22.2	5.000	127.0	300
VGRD08755000B	PVC negro texturizado	0.875	22.2	5.000	127.0	150
VGRD08755000C	PVC rojo	0.875	22.2	5.000	127.0	300
VGRD09374000A	PVC negro	0.937	24.7	4.000	101.6	300
VGRD09374000B	PVC negro texturizado	0.937	24.7	4.000	101.6	300
VGRD10004000A	PVC negro	1.000	25.4	4.000	101.6	400
VGRD10004500A	PVC negro	1.000	25.4	4.500	114.3	300
VGRD10004500B	PVC negro texturizado	1.000	25.4	4.500	114.3	350
VGRD10005000A	PVC negro	1.000	25.4	5.000	127.0	250
VGRD10005000B	PVC negro texturizado	1.000	25.4	5.000	127.0	300
VGRD10005000C	PVC rojo	1.000	25.4	5.000	127.0	300
VGRD10624000A	PVC negro	1.062	27.0	4.000	101.6	300
VGRD10624500B	PVC negro texturizado	1.062	27.0	4.500	114.3	300
VGRD11254000B	PVC negro texturizado	1.125	28.6	4.000	101.6	250
VGRD11255000A	PVC negro	1.125	28.6	5.000	127.0	200
VGRD11255000B	PVC negro texturizado	1.125	28.6	5.000	124.0	200
VGRD12504500A	PVC negro	1.250	31.8	4.500	114.3	250
VGRD12504500C	PVC rojo	1.250	31.8	4.500	114.3	200
VGRD12505000B	PVC negro texturizado	1.250	31.8	5.000	127.0	200
VGRD15004000A	PVC negro	1.500	38.1	4.000	101.6	200
VGRD15004500B	PVC negro texturizado	1.500	38.1	4.500	114.3	200
VGRD17504000A	PVC negro	1.750	44.4	4.000	101.6	150

Serie VGN Manijas de agarre con los dedos



Especificaciones:

- Material: PVC
- Color: Negro

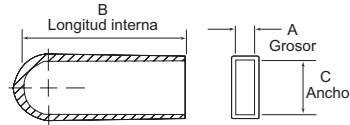
Características:

- Ideal para aplicaciones que requieren un agarre uniforme de los dedos
- El material flexible puede estirarse a dimensiones ligeramente más largas para un ajuste perfecto sin rasgarse, partirse o desgarrarse
- Pedidos de colores y materiales texturizados especiales disponibles

N.º de artículo	A		B		Cant. Paquete a granel
	pulg.	mm	pulg.	mm	
VGN10004000A	1.000	25.4	4.000	101.6	350
VGN07504500A	0.750	19.1	4.500	114.3	200
VGN10004500A	1.000	25.4	4.500	114.3	300
VGN08755000A	0.875	22.2	5.000	139.7	350



Serie VG
Manijas rectangulares planas



Especificaciones:

- Material: PVC
- Color: Negro

Características:

- Ideal para cubrir la existencia de barras para protección general
- El material flexible puede estirarse ligeramente a dimensiones más largas para un ajuste perfecto sin rasgarse, partirse o desgarrarse
- Pedidos de colores y materiales texturizados especiales disponibles

N.º de artículo	A		C		B		Cant. Paquete a granel
	pulg.	mm	pulg.	mm	pulg.	mm	
VG12505004375A	0.125	3.2	0.500	12.7	4.375	111.1	1500
VG12507504375A	0.125	3.2	0.750	19.1	4.375	111.1	600
VG12510004375A	0.125	3.2	1.000	25.4	4.375	111.1	250
VG25007504250A	0.250	6.4	0.750	19.1	4.250	108.0	800
VG25010004375B	0.250	6.4	1.000	25.4	4.375	111.1	400
VG25012504500A	0.250	6.4	1.250	31.8	4.500	114.3	250

Serie GRIP
Manijas redondas o rectangulares



Reemplazos de perillas para perillas gastadas en carretillas de mano, troqueladoras, herramientas y otros equipos. Las manijas están moldeadas en sólido vinilo negro rígido. Se ajustan a tamaños de barras estándar y tienen un orificio de 1/4" opuesto al extremo abierto, con excepción donde se señala lo contrario. Todas las manijas para diámetros de barra de 1" funcionarán con un tamaño de tubo I.P.S. de 3/4"

N.º de artículo	Estilo	Longitud	Para barra de	Cant. Paquete a granel
		pulg.	Ø pulg.	
GRIP1200A	A	4 - 13/16	3/4	50
GRIP1300A	A	4 - 3/4	7/8	50
GRIP0500A	B	3 - 7/8	7/8	50
GRIP0600A	B	4 - 5/8	7/8	50
GRIP0300A	C	4 - 1/4	7/8	50
GRIP0400A	C	4 - 1/2	1	50
GRIP0200A	D	5 - 1/16	7/8	50
GRIP0100A	D	5 - 1/16	1	50
GRIP0700A	E	4 - 9/16	7/8	50
GRIP0800A	E	4 - 9/16	1	50
GRIP1000A	F	4 - 5/16	1	50
GRIP0900A	F	4 - 5/16	11/4	50

SERVICIO SIN COMPLICACIONES

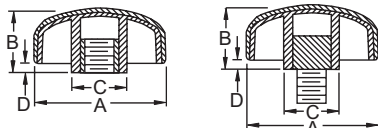


Nuestros equipos de empleados expertos y especializados están comprometidos a ofrecer una experiencia sin complicaciones desde muestreos y cotizaciones hasta la entrega ¡Llámenos hoy!

PERILLAS LOBULADAS

Serie KTL

Perillas de 3 lóbulos de tacto suave



Femelle

Mâle

Perilla hembra

N.º de artículo	A		Tamaño de rosca	B		C		D		Cant. Paquete a granel
	pulg.	mm		pulg.	mm	pulg.	mm	pulg.	mm	
KTL1000A	1.180	29.9	1/4 - 20	0.650	16.5	0.500	12.7	0.150	3.8	100
KTL1100A	1.770	44.9	1/4 - 20	0.890	22.6	0.750	19.0	0.120	3.0	50
KTL1200A	2.170	55.1	1/2 - 13	1.080	27.4	0.810	20.5	0.150	3.8	50

Perilla macho

N.º de artículo	A		Tamaño de rosca	Longitud del espárrago	B		C		D		Cant. Paquete a granel
	pulg.	mm			pulg.	mm	pulg.	mm	pulg.	mm	
KTL1300A	1.180	29.9	10 - 32	0.500	0.65	16.5	0.500	12.7	0.150	3.8	100
KTL1400A	1.180	29.9	1/4 - 20	0.500	0.65	16.5	0.500	12.7	0.150	3.8	100
KTL1500A	1.770	44.9	5/16 - 18	1.000	0.89	22.6	0.750	19.0	0.120	3.0	50
KTL1600A	1.770	44.9	3/8 - 16	1.000	0.89	22.6	0.750	19.0	0.120	3.0	50

Serie KNS

Perillas de 6 lóbulos

Especificaciones:

- Material de la perilla: Polipropileno
- Material del inserto: Acero revestido en zinc
- Color: Negro



Hembra

Macho

Características:

- Las perillas de 6 lóbulos ofrecen máximo agarre y confort
- Diseño económico para aplicaciones de seguridad y bloqueo de uso ligero
- Resistente al agua y a los solventes

Perillas hembra

N.º de artículo	A		Tamaño de rosca	Cant. Paquete a granel
	pulg.	mm		
KNS1400A	1.575	40.0	5/16 - 18	250
KNS1500A	2.362	60.0	5/16 - 18	250

Perillas macho

N.º de artículo	A		Tamaño de rosca	Longitud del espárrago		Cant. Paquete a granel
	pulg.	mm		pulg.	mm	
KNS3000A	1.575	40.0	1/4 - 20	0.750	19.1	250
KNS3100A	1.575	40.0	1/4 - 20	1.375	34.9	250
KNS3200A	1.575	40.0	5/16 - 18	0.750	19.1	250
KNS3300A	1.575	40.0	5/16 - 18	0.500	12.7	250
KNS3400A	1.575	40.0	5/16 - 18	1.000	25.4	250
KNS3500A	1.575	40.0	5/16 - 18	1.500	38.1	250
KNS3600A	2.362	60.0	5/16 - 18	0.750	19.1	250
KNS3700A	2.362	60.0	5/16 - 18	1.500	38.1	250

KSP Series

Perillas de 4 lóbulos



Estilo 1

Estilo 2

Estilo 3

Especificaciones:

- Material de la perilla: Fenólico
- Material del inserto: Aluminio o inserto de bronce o barra de acero revestido en zinc
- Color: Negro

Características:

- Las perillas de 4 lóbulos ofrecen máximo agarre y confort
- Acabado de alto brillo
- Alta resistencia al impacto
- Resistente a aceites, combustibles y grasas
- Excelente resistencia térmica y eléctrica

Perillas macho

N.º de artículo	A		Tamaño de rosca	Longitud del espárrago		Estilo	Cant. Paquete a granel
	pulg.	mm		pulg.	mm		
KSP2000A	1.969	50.0	5/16 - 18	0.984	25.0	1	100
KSP2100A	2.362	60.0	3/8 - 16	1.181	30.0	1	100
KSP2200A	3.150	80.0	1/2 - 13	1.575	40.0	1	100

Perillas hembra

N.º de artículo	A		Tamaño de rosca	Estilo	Tipo	Material de la rosca	Cant. Paquete a granel
	pulg.	mm					
KSP1000A	1.969	50.0	5/16 - 18	2	Ciego	Aluminio	100
KSP1100A	1.969	50.0	5/16 - 18	3	Agujero pasante	Bronce	100
KSP1200A	2.362	60.0	3/8 - 16	2	Ciego	Aluminio	100
KSP1300A	2.362	60.0	3/8 - 16	3	Agujero pasante	Bronce	100
KSP1400A	3.150	80.0	1/2 - 13	2	Ciego	Aluminio	100
KSP1500A	3.150	80.0	1/2 - 13	3	Agujero pasante	Bronce	100



Serie KNS
Perillas con múltiples lóbulos

Especificaciones:

- Material de la perilla: Polipropileno
- Material del inserto: Acero revestido en zinc
- Color: Negro



Estilo 1 hembra

Estilo 2 hembra



Style 1
Triangulaire



Style 2
Étoilé

Características:

- Disponible en dos estilos diferentes
- Diseño económico para aplicaciones de seguridad y bloqueo de uso ligero
- Resistente al agua y a los solventes

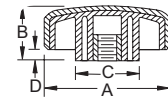
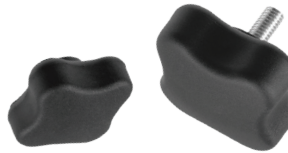
N.º de artículo	A		Tamaño de rosca	Estilo	Cant. Paquete a granel
	pulg.	mm			
KNS1000A	1.575	40.0	5/16 - 18	1	250
KNS1100A	2.362	60.0	5/16 - 18	1	250
KNS1200A	1.575	40.0	1/4 - 20	2	250
KNS1300A	2.362	60.0	5/16 - 18	2	250

Serie KDL

Perillas de 4 lóbulos de tacto suave

Especificaciones:

- Material de la perilla: Recubrimiento de TPE (Caucho) con base de polipropileno relleno de vidrio
- Material del inserto: Inserto de bronce revestido en zinc o barra de acero revestida en zinc
- Color: Negro



Femelle



Mâle

Características:

- Las perillas de 4 lóbulos de tacto suave ofrecen máximo agarre y confort

Perilla hembra

N.º de artículo	A		Tamaño de rosca	B		C		D		Cant. Paquete a granel
	pulg.	mm		pulg.	mm	pulg.	mm	pulg.	mm	
KDL1000A	1.400	35.5	1/4 - 20	0.680	17.2	0.560	14.2	0.180	4.5	50
KDL1100A	1.750	44.4	10 - 32	0.750	19.0	0.680	17.2	0.120	3.0	50
KDL1200A	2.480	62.9	3/8 - 16	1.090	27.6	1.250	31.7	0.180	4.5	25
KDL1300A	2.480	62.9	1/2 - 13	1.090	27.6	1.250	31.7	0.180	4.5	25
KDL1400A	3.000	76.2	5/16 - 18	1.300	33.0	1.500	38.1	0.220	5.5	25
KDL1500A	3.000	76.2	1/2 - 13	1.300	33.0	1.500	38.1	0.220	5.5	25

Perilla macho

N.º de artículo	A		Tamaño de rosca	Longitud del espárrago	B		C		D		Cant. Paquete a granel
	pulg.	mm			pulg.	mm	pulg.	mm	pulg.	mm	
KDL1600A	1.400	35.5	1/4 - 20	0.500	0.680	17.2	0.560	14.2	0.180	4.5	50
KDL1700A	1.750	44.4	1/4 - 20	0.500	0.750	19.0	0.680	17.2	0.120	3.0	50
KDL1800A	1.750	44.4	1/4 - 20	1.000	0.750	19.0	0.680	17.2	0.120	3.0	50
KDL1900A	1.990	50.5	1/4 - 20	0.500	0.860	21.8	0.910	23.1	0.160	4.0	50
KDL2000A	1.990	50.5	5/16 - 18	1.000	0.860	21.8	0.910	23.1	0.160	4.0	50
KDL2100A	1.990	50.5	3/8 - 16	1.000	0.860	21.8	0.910	23.1	0.160	4.0	50

Serie KNS

Perillas con múltiples lóbulos

Especificaciones:

- Material de la perilla: Polipropileno
- Material del inserto: Barra de acero revestida en zinc
- Color: Negro



Estilo 1

Estilo 2



Style 1
Triangulaire



Style 2
Étoilé

Características:

- Disponible en dos estilos diferentes
- Diseño económico para aplicaciones de seguridad y bloqueo de uso ligero
- Resistente al agua y a los solventes

N.º de artículo	A		Tamaño de rosca	Longitud del espárrago		Estilo	Cant. Paquete a granel
	pulg.	mm		pulg.	mm		
KNS1600A	1.575	40.0	1/4 - 20	1.375	34.9	1	250
KNS1700A	1.575	40.0	5/16 - 18	0.500	12.7	1	250
KNS1800A	1.575	40.0	5/16 - 18	0.750	19.1	1	250
KNS1900A	1.575	40.0	5/16 - 18	1.375	34.9	1	250
KNS2000A	2.362	60.0	5/16 - 18	0.500	12.7	1	250
KNS2100A	2.362	60.0	5/16 - 18	0.750	19.1	1	250
KNS2200A	1.575	40.0	1/4 - 20	0.750	19.1	2	250
KNS2300A	1.575	40.0	1/4 - 20	1.375	34.9	2	250
KNS2400A	1.575	40.0	5/16 - 18	0.500	12.7	2	250
KNS2500A	1.575	40.0	5/16 - 18	0.750	19.1	2	250
KNS2600A	1.575	40.0	5/16 - 18	1.000	25.4	2	250
KNS2700A	1.575	40.0	5/16 - 18	1.375	34.9	2	250
KNS2800A	2.362	60.0	5/16 - 18	0.750	19.1	2	250
KNS2900A	2.362	60.0	5/16 - 18	1.500	38.1	2	250

PERILLAS LOBULADAS

Serie KFL

Perillas de 5 lóbulos de tacto suave

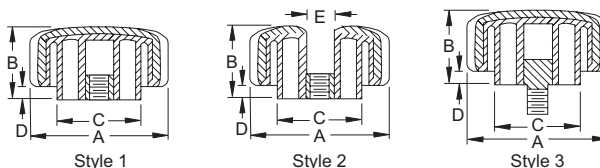


Especificaciones:

- Material de la perilla: Recubrimiento de TPE (Caucho) con base de polipropileno relleno de vidrio
- Material del inserto: Inserto de bronce revestido en zinc o barra de acero revestida en zinc
- Color: Negro

Características:

- Las perillas de 5 lóbulos de tacto suave ofrecen máximo agarre y confort
- El recubrimiento de TPE ofrece resistencia al impacto
- El material de la base de polipropileno relleno de vidrio ofrece estabilidad y fuerza



Perilla hembra

N.º de artículo	A		Tamaño de rosca	Tamaño Tipo	Estilo	B		C		D		E		Cant. Paquete a granel
	pulg.	mm				pulg.	mm	pulg.	mm	pulg.	mm	pulg.	mm	
KFL1000A	1.520	38.6	1/4 - 20	Ciego	1	1.090	27.6	0.690	17.5	0.180	4.5	—	—	50
KFL2000A	1.520	38.6	1/4 - 20	Pasante	2	1.090	27.6	0.690	17.5	0.180	4.5	0.400	10.1	50
KFL1100A	1.520	38.6	5/16 - 18	Ciego	1	1.090	27.6	0.690	17.5	0.180	4.5	—	—	50
KFL2100A	1.520	38.6	5/16 - 18	Pasante	2	1.090	27.6	0.690	17.5	0.180	4.5	0.400	10.1	50
KFL1200A	1.520	38.6	3/8 - 16	Ciego	1	1.090	27.6	0.690	17.5	0.180	4.5	—	—	50
KFL2200A	1.520	38.6	3/8 - 16	Pasante	2	1.090	27.6	0.690	17.5	0.180	4.5	0.400	10.1	50
KFL1300A	1.900	48.2	1/4 - 20	Ciego	1	1.090	27.6	0.930	23.6	0.170	4.3	—	—	50
KFL2300A	1.900	48.2	1/4 - 20	Pasante	2	1.090	27.6	0.930	23.6	0.170	4.3	0.540	13.7	50
KFL1400A	1.900	48.2	5/16 - 18	Ciego	1	1.090	27.6	0.930	23.6	0.170	4.3	—	—	50
KFL2400A	1.900	48.2	5/16 - 18	Pasante	2	1.090	27.6	0.930	23.6	0.170	4.3	0.540	13.7	50
KFL1500A	1.900	48.2	3/8 - 16	Ciego	1	1.090	27.6	0.930	23.6	0.170	4.3	—	—	50
KFL2500A	1.900	48.2	3/8 - 16	Pasante	2	1.090	27.6	0.930	23.6	0.170	4.3	0.540	13.7	50
KFL1600A	2.260	57.4	1/4 - 20	Ciego	1	1.090	27.6	1.250	31.7	0.160	4.0	—	—	25
KFL2600A	2.260	57.4	5/16 - 18	Pasante	2	1.090	27.6	1.250	31.7	0.160	4.0	0.540	13.7	25
KFL1700A	2.260	57.4	5/16 - 18	Ciego	1	1.090	27.6	1.250	31.7	0.160	4.0	—	—	25
KFL1800A	2.260	57.4	3/8 - 16	Ciego	1	1.090	27.6	1.250	31.7	0.160	4.0	—	—	25
KFL1900A	2.260	57.4	1/2 - 13	Ciego	1	1.090	27.6	1.250	31.7	0.160	4.0	—	—	25
KFL2700A	2.260	57.4	1/2 - 13	Pasante	2	1.090	27.6	1.250	31.7	0.160	4.0	0.540	13.7	25

Perilla macho

N.º de artículo	A		Tamaño de rosca	Longitud del espárrago	Estilo	B		C		D		Cant. Paquete a granel
	pulg.	mm				pulg.	mm	pulg.	mm	pulg.	mm	
KFL2900A	1.520	38.6	1/4 - 20	0.500	3	1.090	27.6	0.690	17.5	0.180	4.5	50
KFL3000A	1.520	38.6	1/4 - 20	0.750	3	1.090	27.6	0.690	17.5	0.180	4.5	50
KFL3100A	1.520	38.6	1/4 - 20	1.000	3	1.090	27.6	0.690	17.5	0.180	4.5	50
KFL3200A	1.520	38.6	5/16 - 18	1.000	3	1.090	27.6	0.690	17.5	0.180	4.5	50
KFL3300A	1.520	38.6	5/16 - 18	1.500	3	1.090	27.6	0.690	17.5	0.180	4.5	50
KFL3400A	1.520	38.6	3/8 - 16	1.000	3	1.090	27.6	0.690	17.5	0.180	4.5	50
KFL3500A	1.520	38.6	3/8 - 16	1.500	3	1.090	27.6	0.690	17.5	0.180	4.5	50
KFL3600A	1.900	48.2	1/4 - 20	0.500	3	1.090	27.6	0.930	23.6	0.170	4.3	50
KFL3700A	1.900	48.2	1/4 - 20	1.000	3	1.090	27.6	0.930	23.6	0.170	4.3	50
KFL3800A	1.900	48.2	5/16 - 18	1.000	3	1.090	27.6	0.930	23.6	0.170	4.3	50
KFL3900A	1.900	48.2	5/16 - 18	1.500	3	1.090	27.6	0.930	23.6	0.170	4.3	50
KFL4000A	1.900	48.2	3/8 - 16	1.500	3	1.090	27.6	0.930	23.6	0.170	4.3	50
KFL4100A	2.260	57.4	1/4 - 20	1.250	3	1.090	27.6	0.930	23.6	0.170	4.3	25
KFL4200A	2.260	57.4	5/16 - 18	1.000	3	1.090	27.6	0.930	23.6	0.170	4.3	25
KFL4300A	2.260	57.4	3/8 - 16	1.750	3	1.090	27.6	0.930	23.6	0.170	4.3	25

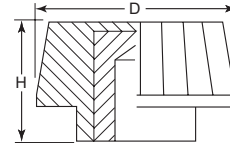
PERILLAS MOLETEADAS



**Serie KGR
Pomos**

Especificaciones:

- Material de la perilla: Nailon 6
- Material del inserto: Insertos de aluminio y barra de acero chapeada
- Color: Negro



Características:

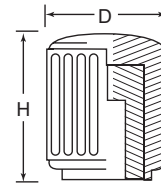
- Acabado moleteado mate para fácil agarre
- Material con alta resistencia al impacto
- Resistente a la mayoría de los aceites, combustibles y grasas

N.º de artículo	Estilo	D		Tamaño de rosca	Longitud del espárrago	H		Cant. Paquete a granel
		pulg.	mm			pulg.	mm	
KGR1000A	Hembra	0.591	15.0	10 - 24	—	0.433	11.0	500
KGR1100A	Hembra	0.591	15.0	1/4 - 20	—	0.433	11.0	500
KGR1200A	Hembra	0.866	22.0	1/4 - 20	—	0.630	16.0	500
KGR1300A	Hembra	0.866	22.0	5/16 - 18	—	0.630	16.0	500
KGR2000A	Macho	0.591	15.0	1 - 24	0.394	0.433	11.0	500
KGR2100A	Macho	0.591	15.0	1/4 - 20	0.394	0.433	11.0	500
KGR2200A	Macho	0.866	22.0	1/4 - 20	0.590	0.630	16.0	500
KGR2300A	Macho	0.866	22.0	5/16 - 18	0.590	0.630	16.0	500

**Serie KPK
Pomos moleteados**

Especificaciones:

- Material de la perilla: Fenólico
- Material del inserto: Acero revestido en zinc, barra de acero o inserto de bronce
- Color: Negro



Características:

- El acabado moleteado mate ofrece un agarre seguro
- Alta resistencia al impacto
- Resistente a aceites, combustibles y grasas
- Excelente resistencia térmica y eléctrica

Perillas macho

N.º de artículo	D		H		Tamaño de rosca	Longitud del espárrago		Cant. Paquete a granel
	pulg.	mm	pulg.	mm		pulg.	mm	
KPK1000A	0.551	14.0	0.630	16.0	10 - 32	0.394	10.0	500
KPK1100A	0.551	14.0	0.630	16.0	10 - 24	0.394	10.0	500
KPK1200A	0.787	20.0	0.866	22.0	10 - 24	0.591	15.0	500
KPK1300A	0.787	20.0	0.866	22.0	1/4 - 20	0.591	15.0	500

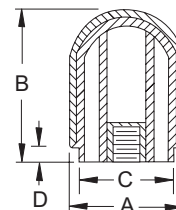
Perillas hembra

N.º de artículo	D		H		Tamaño de rosca	Cant. Paquete a granel
	pulg.	mm	pulg.	mm		
KPK1400A	0.551	14.0	0.630	16.0	10 - 32	500
KPK1500A	0.551	14.0	0.630	16.0	10 - 24	500
KPK1600A	0.787	20.0	0.866	22.0	10 - 24	500
KPK1700A	0.787	20.0	0.866	22.0	1/4 - 20	500

**Serie KHP Series
Perillas de tacto suave de alta visibilidad**

Especificaciones:

- Material de la perilla: Recubrimiento de TPE (Caucho) con base de polipropileno relleno de vidrio
- Material del inserto: Inserto de bronce revestido en zinc o barra de acero revestida en zinc
- Color: Negro



Características:

- Las perillas de 3 lóbulos de tacto suave de alta visibilidad ofrecen máximo agarre y confort
- El recubrimiento de TPE ofrece resistencia al impacto
- El material de la base de polipropileno relleno de vidrio ofrece estabilidad y fuerza

N.º de artículo	A		Tamaño de rosca	B		C		D		Cant. Paquete a granel
	pulg.	mm		pulg.	mm	pulg.	mm	pulg.	mm	
KHP1000A	1.680	42.6	3/8 - 16	2.180	55.3	1.340	34.0	0.200	5.0	50

PERILLAS MOLETEADAS

Serie KLP

Perillas discretas de tacto suave

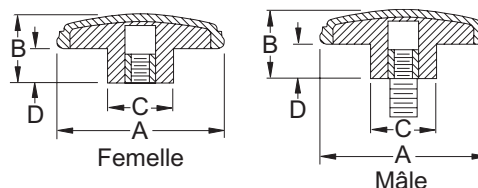


Especificaciones:

- Material de la perilla: TPE (Caucho)
- Material del inserto: Barra de acero revestida de zinc o inserto de bronce revestido de zinc
- Color: Negro

Características:

- Las perillas discretas de 3 lóbulos de tacto suave ofrecen máximo agarre y confort
- Diseñadas con un perímetro moleteado para un agarre seguro
- El recubrimiento de TPE ofrece resistencia al impacto
- El material de la base de polipropileno relleno de vidrio ofrece estabilidad y fuerza



Perilla hembra

N.º de artículo	A		Tamaño de rosca	B		C		D		Cant. Paquete a granel
	pulg.	mm		pulg.	mm	pulg.	mm	pulg.	mm	
KLP1000A	0.980	24.8	1/4 - 20	0.680	17.2	0.540	13.7	0.420	10.6	100
KLP1100A	1.570	39.8	1/4 - 20	0.660	16.7	0.750	19.0	0.320	8.1	75
KLP1200A	1.570	39.8	3/8 - 16	0.660	16.7	0.750	19.0	0.320	8.1	75
KLP1300A	1.970	50.0	3/8 - 16	0.650	16.5	0.770	19.5	0.210	5.3	50

Perilla macho

N.º de artículo	A		Tamaño de rosca	Longitud del espárrago	B		C		D		Cant. Paquete a granel
	pulg.	mm			pulg.	mm	pulg.	mm	pulg.	mm	
KLP1400A	0.980	24.8	10 - 32	0.500	0.680	17.2	0.540	13.7	0.420	10.6	100
KLP1500A	1.570	39.8	1/4 - 20	1.000	0.660	16.7	0.750	19.0	0.320	8.1	75
KLP1600A	1.970	50.0	1/4 - 20	1.250	0.650	16.5	0.770	19.5	0.210	5.3	50
KLP1700A	1.970	50.0	3/8 - 16	1.750	0.650	16.5	0.770	19.5	0.210	5.3	50

Serie KNG

Perillas discretas de tacto suave

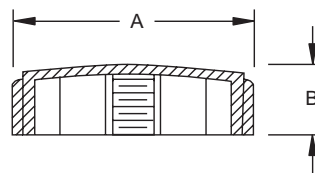


Especificaciones:

- Material de la perilla: Recubrimiento de TPE (Caucho)
- Material de base de propileno relleno de vidrio
- Material del inserto: Inserto de bronce revestido en zinc o barra de acero revestida en zinc
- Color: Negro

Características:

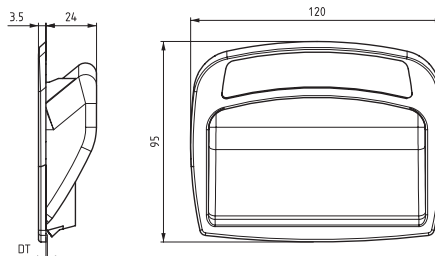
- Las perillas discretas de 3 lóbulos de tacto suave ofrecen máximo agarre y confort
- Diseñadas con un perímetro serrado o estriado para un agarre seguro



N.º de artículo	A		Tamaño de rosca	B		Cant. Paquete a granel
	pulg.	mm		pulg.	mm	
KNG1000A	2.260	57.4	1/4 - 20	0.670	17.0	50



Asas de tracción con cubierta de cierre a presión



Especificaciones

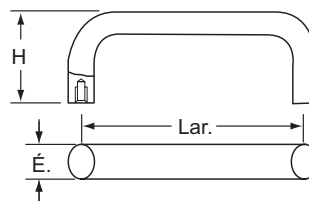
- Material: ABS
- Color: Negro

Características

- Fácil ensamblaje con sujetadores
- Contacte a Essentra para colores alternativos u opciones personalizadas de logos

N.º de artículo	Grosor de la puerta mm	Abertura mm	Paquete a granel
37415	0.8 - 1.5	1.07 x 70.5	1

**Serie HALB
Asas puente**



Especificaciones:

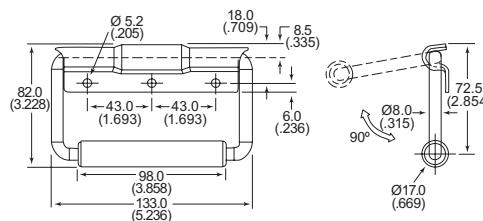
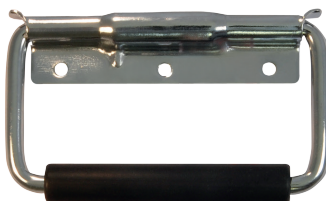
- Material: Aluminio
- Color: Negro

Características:

- Orificios de montaje M5 preparados

N.º de artículo	W		H		P		Tamaño de rosca	Cant. Paquete a granel
	pulg.	mm	pulg.	mm	pulg.	mm		
HALB100A	3.940	100.0	1.500	38.0	0.630	16.0	M5	50
HALB150A	5.910	150.0	1.500	38.0	0.630	16.0	M5	50

**Serie HSL
Asa articulada de resorte**



Especificaciones:

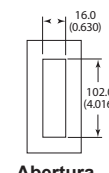
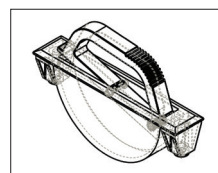
- Material: Acero cromado

Características:

- Manija o asa de caucho
- Con resorte para mantenerlo al ras

N.º de artículo	Cant. Paquete a granel
HSL100A	5

**Serie HSCP
Asa de tracción oculta con montaje en superficie**



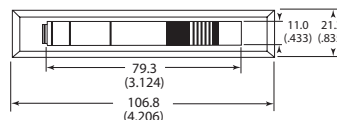
Abertura

Especificaciones:

- Material del cuerpo: Polioximetileno
- Material del asa: Metal cubierto de polvo negro
- Color: Negro

Características:

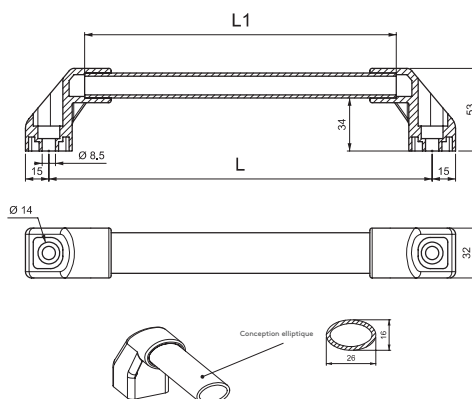
- Suministrado con tornillos
- Rotación máxima de la bisagra 168°



N.º de artículo	Cant. Paquete a granel
HSCP100A	20

ASAS CON CUBIERTA

Asa con cubierta



Especificaciones

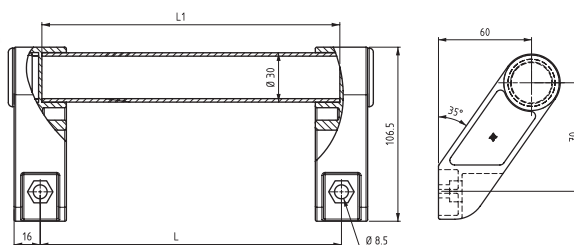
- Materiales:
Parte de sujeción: Nailon negro (PA6 30% GF)
Asa: Aluminio
- Acabado: Aluminio anodizado mate

Características

- Asa elíptica ergonómica
- Contacte a Essentra para dimensiones y colores

N.º de artículo	Longitud L1 mm	Longitud L mm
287200	154	200
287300	254	300
287400	354	400
287500	454	500

Asa con cubierta



Especificaciones

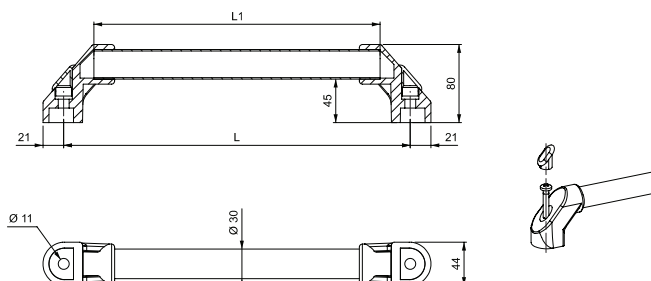
- Materiales:
Parte de sujeción: Nailon negro (PA6 30% GF)
Asa: Acero (recubierta de plástico)
- Acabado: Aluminio anodizado mate

Características

- Asa de acero recubierta de plástico
- Contacte a Essentra para longitudes y colores alternativos

N.º de artículo	Longitud L1 mm	Longitud L mm
387300	298	300
387400	398	400
387500	498	500
387600	598	600
387700	698	700
387800	798	800
3871000	998	1000

Asa con cubierta



Especificaciones

- Materiales:
Parte de sujeción: Nailon negro (PA6 30% GF)
Asa: Acero inoxidable

Características

- Contacte a Essentra para dimensiones y colores alternativos

N.º de artículo	Longitud L1 mm	Longitud L mm
487300	298	300
487400	398	400
487500	498	500
487600	598	600
487700	698	700
487800	798	800
4871000	998	1000

ASAS T, AJUSTABLES Y ASAS DE TRACCIÓN



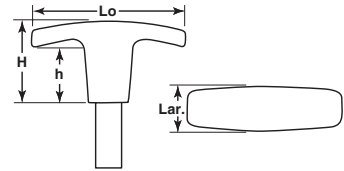
Serie KTE Perillas T

Especificaciones:

- Material de la perilla: Nailon 6
- Material del inserto: Inserto de aluminio o barra de acero chapeada
- Color: Negro

Características:

- Acabado moleteado mate para fácil agarre
- Material con alta resistencia al impacto
- Resistente a la mayoría de los aceites, combustibles y grasas



Perillas hembra

N.º de artículo	Estilo	Tamaño de rosca	L pulg.	H pulg.	h pulg.	W pulg.	Cant. Paquete a granel
KTE1000A	Hembra	1/4 - 20	1.57	1.18	0.79	0.51	100
KTE1100A	Hembra	1/4 - 20	1.97	0.98	0.63	0.63	100
KTE1200A	Hembra	1/4 - 20	2.36	1.26	0.91	0.71	100
KTE1300A	Hembra	5/16 - 11	2.80	1.34	0.75	0.75	100
KTE1400A	Hembra	3/8 - 16	3.15	1.57	1.02	1.06	100

Perillas macho

N.º de artículo	Estilo	Tamaño de la rosca	Longitud del espárrago	L pulg.	H pulg.	h pulg.	W pulg.	Cant. Paquete a granel
KTE2000A	Macho	1/4 - 20	0.78	1.57	1.18	0.79	0.51	100
KTE2100A	Macho	1/4 - 20	0.78	1.97	0.98	0.63	0.63	100
KTE2200A	Macho	1/4 - 20	0.98	2.36	1.26	0.91	0.71	100
KTE2300A	Macho	5/16 - 18	1.18	2.80	1.34	0.75	0.75	100
KTE2400A	Macho	3/8 - 16	1.58	3.15	1.57	1.02	1.06	100

Serie HDST

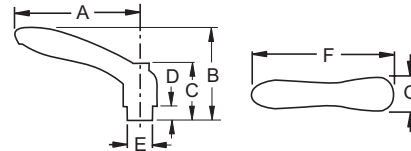
Asas de posicionamiento para uso pesado

Especificaciones:

- Material del asa: Recubrimiento de TPE (Caucho) y polipropileno con fibras reforzadas con vidrio
- Material del inserto: Óxido de acero
- Color: Negro

Características:

- Funciona con una acción simple de levantar y girar
- Ideal para espacios reducidos
- Fabricado con revestimiento de TPE (Caucho) para un agarre cómodo
- Excelente resistencia al impacto y la abrasión



Asa hembra

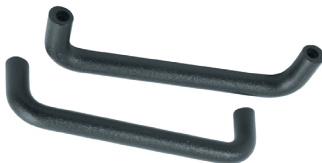
N.º de artículo	A		Tamaño de la rosca	B		C		D		E		F		G		Cant. Paquete a granel
	pulg.	mm		pulg.	mm	pulg.	mm	pulg.	mm	pulg.	mm	pulg.	mm			
HDST1000A	1.570	39.8	1/4 - 20	1.460	37.0	0.960	24.3	0.220	5.5	0.390	9.9	1.870	47.5	0.550	13.9	10
HDST1050A	2.560	65.0	5/16 - 18	1.990	50.5	1.120	28.4	0.260	6.6	0.490	12.4	2.910	73.9	0.750	19.0	10
HDST1100A	3.150	80.0	5/16 - 18	2.540	64.5	1.460	37.0	0.390	9.9	0.630	16.0	3.580	90.9	0.870	22.1	10
HDST1150A	3.150	80.0	3/8 - 16	2.540	64.5	1.460	37.0	0.390	9.9	0.630	16.0	3.580	90.9	0.870	22.1	10

Asa macho

N.º de artículo	A		Tamaño de la rosca	Longitud del espárrago	B		C		D		E		F		G		Cant. Paquete a granel
	pulg.	mm			pulg.	mm	pulg.	mm	pulg.	mm	pulg.	mm	pulg.	mm			
HDST1200A	1.570	39.8	1/4 - 20	0.780	1.460	37.0	0.960	24.3	0.220	5.5	0.390	9.9	1.870	47.5	0.550	13.9	10
HDST1250A	2.560	65.0	5/16 - 18	0.780	1.990	50.5	1.120	28.4	0.260	6.6	0.490	12.4	2.910	73.9	0.750	19.0	10
HDST1300A	2.560	65.0	5/16 - 18	1.570	1.990	50.5	1.120	28.4	0.260	6.6	0.490	12.4	2.910	73.9	0.750	19.0	10
HDST1350A	3.150	80.0	5/16 - 18	1.570	2.540	64.5	1.460	37.0	0.390	9.9	0.630	16.0	3.580	90.9	0.870	22.1	10
HDST1400A	3.150	80.0	3/8 - 16	1.960	2.540	64.5	1.460	37.0	0.390	9.9	0.630	16.0	3.580	90.9	0.870	22.1	10

Serie DWP

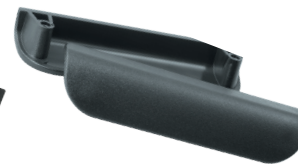
Tiradores para cajones



Estilo 1



Estilo 2



Estilo 3



Estilo 4

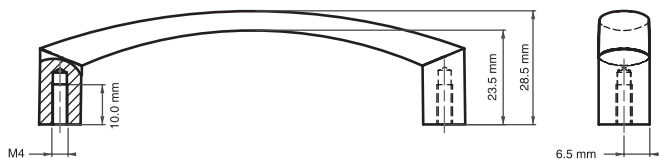
Especificaciones

- Material: Consulte la tabla
- Color: Consulte la tabla

N.º de artículo	Estilo	Distancia entre orificios		Material	Color	Cant. Paquete a granel
		pulg.	mm			
DWP1100A	1	4.000	101.6	Nailon	Negro	30
DWP1200A	2	4.000	101.6	ABS	Negro	33
DWP1300A	3	4.000	101.6	ABS	Negro	30
DWP1400A	4	3.750	95.3	ABS	Negro	30
DWP1400E	4	3.750	95.3	ABS	Gris	30

ASAS DE TRACCIÓN

Asas Millenium

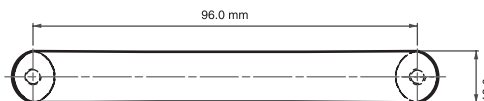


Especificaciones

- Materiales: Aleación de zinc
- Acabado: Consulte la tabla
- El asa está clasificada como DIN-EN 1774

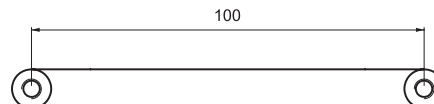
Características

- Elegante asa para muebles de madera y metal



N.º de artículo	Acabado	Paquete a granel
08411	Cromado	1
08412	Revestidas con polvo negro	1

Asas para cajones

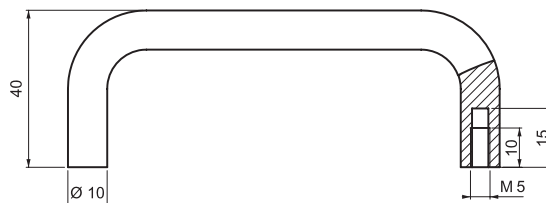


Especificaciones

- Material: Consulte la tabla
- Acabado: Consulte la tabla

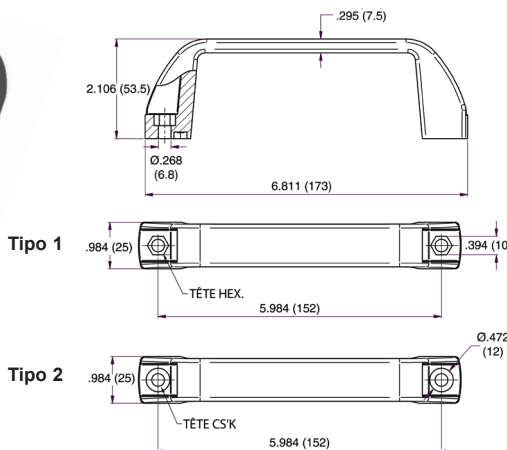
Características

- Elegante asa para muebles de madera y plataforma para teclado en la carcasa de un exhibidor



N.º de artículo	Material	Acabado	Paquete a granel
1844040100	Acero inoxidable	Sin acabado	1
1845740100	Aluminio	Anodizado mate	1
1846140100	Acero	Cromado	1

Asas con cubierta



Especificaciones:

- Material: Nailon 6
- Color: Negro

Características:

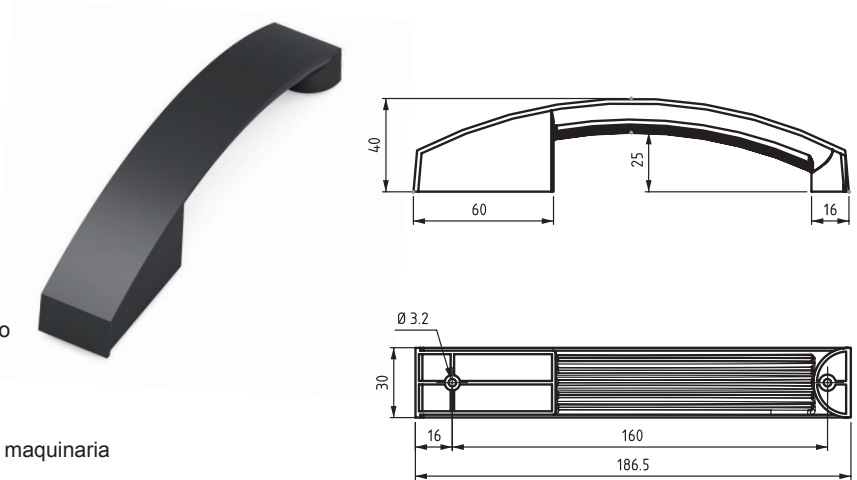
- Ideal para cubiertas de maquinaria

N.º de artículo	Tipo	Cant. Paquete a granel
1861	1	25
1862	2	25

ASAS CON CUBIERTA /ASAS PARA CAJONES



Asas cubiertas



Especificaciones

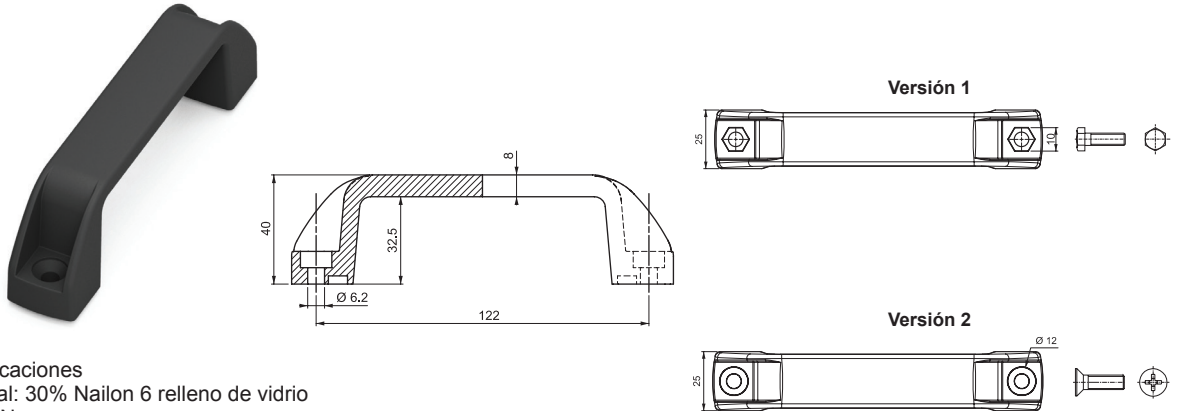
- Material: 30% Nailon 6 relleno de vidrio
- Color: Negro

Características

- Conforme a DIN-EN 1043-1
- Ideal para aplicaciones de cubierta de maquinaria
- La instalación usa dos tornillos

N.º de artículo	Paquete a granel
286	1

Asas cubiertas



Especificaciones

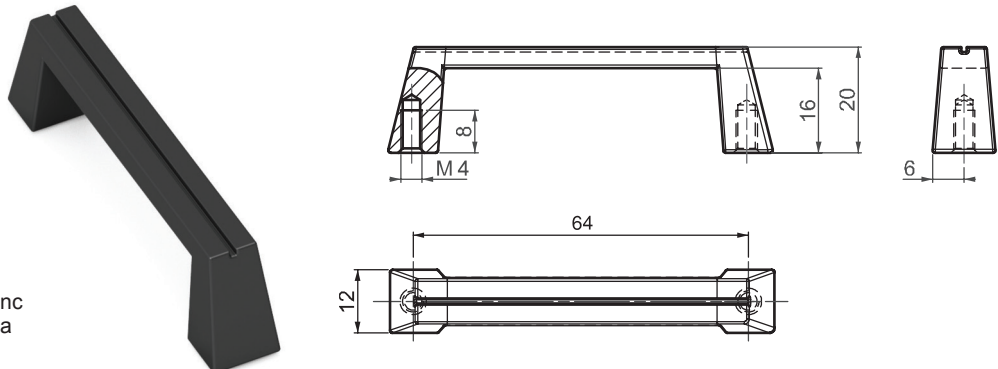
- Material: 30% Nailon 6 relleno de vidrio
- Color: Negro

Características

- Dos diferentes tipos de fijación

N.º de artículo	Versión	Paquete a granel
0861	1	1
0862	2	1

Asas para cajones



Especificaciones

- Materiales: Aleación de zinc
- Acabado: Consulte la tabla

Características

- El asa está clasificada como DIN-EN 1774
- Elegante asa para muebles de madera y plataforma para teclado en la carcasa de un exhibidor

N.º de artículo	Acabado	Paquete a granel
08511	Cromado	1
08512	Revestidas con polvo negro	1

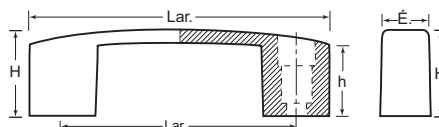
ASAS DE TRACCIÓN

Serie HBS Asas puente



Especificaciones:

- Material: Nailon
- Color: Negro



Características:

- Base redonda con orificio plano para utilizarse con tapón para tornillo de cabeza hueca
- Fabricada con material resistente al impacto y rasguños
- Ligero y versátil
- Tapas opcionales disponibles en 3 colores diferentes, consulte la Serie HBSC

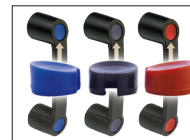
N.º de artículo	W		H		w		h		P		Se adapta a tornillos huecos	Cant. Paquete a granel
	pulg.	mm	pulg.	mm	pulg.	mm	pulg.	mm	pulg.	mm		
HBS0100A	4.705	119.5	1.378	35.0	3.677	93.4	1.142	29.0	1.024	26.0	1/4-20, 5/16 - 18, M6	100
HBS0110A	5.709	145.0	1.575	40.0	4.606	117.0	1.339	34.0	1.142	29.0	5/16 - 18, M8	100
HBS0120A	6.417	163.0	1.772	45.0	5.197	132.0	1.496	38.0	1.220	31.0	5/16 - 18, M8	100

Serie HBSC

Tapas para asa puente

Especificaciones:

- Material: Nailon
- Color: Consulte la tabla



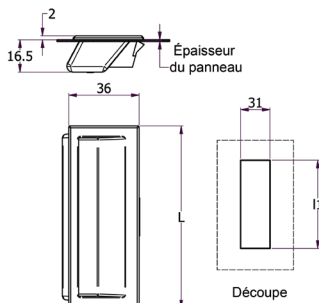
Características:

- Disponible para propósitos de cierre o requerimientos de codificación por colores
- Disponible en 2 tamaños y 3 colores para adaptarse a la Serie HBS de asas

Utilizado con asas puente. Consulte la Serie HBS anterior

N.º de artículo	Color	Utilizado con	Cant. Paquete a granel
HBSC06A	Negro	HBS0100A, HBS0110A	200
HBSC06B	Azul	HBS0100A, HBS0110A	200
HBSC06C	Rojo	HBS0100A, HBS0110A	200
HBSC08A	Negro	HBS0120A	200
HBSC08B	Azul	HBS0120A	200
HBSC08C	Rojo	HBS0120A	200

Asas de tracción con cubierta a cierre a presión



Tipo 1

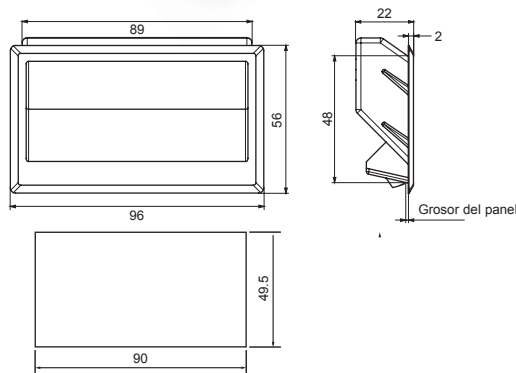


Especificaciones:

- Material: Nailon 6
- Color: Negro

Características:

- Ideal para cubiertas de maquinaria
- Fácil ensamble con sujetadores
- Diseño al ras
- Contacte a Essentra para colores alternativas u opciones personalizadas de logos



Abertura

Tipo 2

N.º de artículo	Tipo	Grosor del panel	Dimensiones mm		Cant. Paquete a granel
			L	l1	
074	2	0.8 - 1.4	96.0	90.0	25
274115	1	0.8 - 1.4	93.0	87.5	50
274122	1	1.5 - 2.2	93.0	87.5	50
274215	1	0.8 - 1.4	136.0	132.0	50
274222	1	1.5 - 2.2	136.0	132.0	50



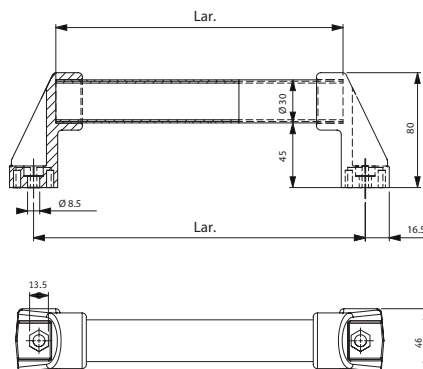
Asas para equipo

- El tipo 1 y 2 pueden ser ordenados como partes componentes
- Tipo 1 - Poliamida con barra de acero
- Tipo 2 - Poliamida con barra de aluminio



Tipo 1

Barra de acero cubierta de poliamida

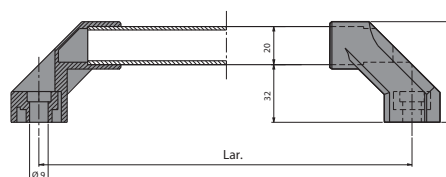


N.º de artículo	W		w		Cant. Paquete a granel
	pulg.	mm	pulg.	mm	
187300	11.81	300	10.59	269	25
187400	15.75	400	14.53	369	30
187500	19.69	500	18.46	469	20
187600	23.62	600	22.40	569	20
187700	27.56	700	26.34	669	20
187800	31.50	800	30.28	769	10
187900	35.43	900	38.15	969	10
1871000	39.37	1000	39.29	998	10



Tipo 2

Barra de aluminio



N.º de artículo	W		Cant. Paquete a granel
	pulg.	mm	
087200	7.87	200	75
087300	11.81	300	50
087400	15.75	400	50
087500	19.69	500	50

Tipo 1y2 Partes de componentes



Tipo 1: Soporte medio



Tipo 1 Extremos de asas



Tipo 2 Extremos de asas



Tipo 2: Barra de aluminio de 1 m de longitud



Tipo 1: Barra de acero de 1 m de longitud

N.º de artículo	W	Cant. Paquete a granel
34002501	Tipo 1 Soporte medio	25
35002006	Tipo 1 Extremos de asas	25
35002002	Tipo 2 Extremos de asas	50
320036001000	Tipo 1: Barra de acero de 39.37 pulg. / 1 m de longitud	10
32006015	Tipo 2: Barra de aluminio de 39.37 pulg. / 1 m de longitud	25



EXISTENCIA LOCAL



ENVÍO EL MISMO DÍA



COMPRE MÁS DE 35,000 PRODUCTOS EN LÍNEA