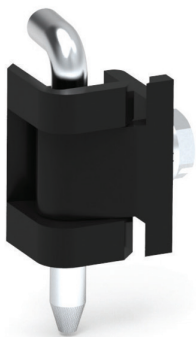


# HARDWARE DE ACCESO





	PESTILLOS DE COMPRESIÓN .....	358 - 369
	PESTILLOS DE LEVA DE CUARTO DE VUELTA Y DE RESORTE .....	370 - 393
	PESTILLOS ESCAMOTEABLES.....	394 - 402
	PESTILLOS ELEVADOS DE LEVANTAR Y GIRAR .....	403 - 405
	ACCESORIOS, LEVAS, CONTROLADORES Y LLAVES.....	406 - 418
	PESTILLOS PARA USO PESADO.....	419 - 430
	PESTILLOS Y ABRAZADERAS CORREDIZOS .....	431 - 433
	PESTILLOS GIRATORIOS .....	434 - 435
	PESTILLOS Y ABRAZADERAS DE SEGURIDAD ESPECIALIZADOS .....	436 - 444
	JUNTAS.....	445 - 446
	BISAGRAS DE MONTAJE EN SUPERFICIE .....	448 - 470
	BISAGRAS DE MONTAJE LATERAL .....	471 - 479
	BISAGRAS DE MONTAJE EN ESQUINA .....	480 - 487
	BISAGRAS OCULTAS Y DE RESORTE .....	488 - 500
	GANCHOS Y SUJETADORES DE PANELES .....	501 - 505

## HARDWARE DE ACCESO

# SOLUCIONES DE ACCESO

Sin importar las exigencias de su proyecto, podemos ayudarlo con una amplia gama de Hardware para Control de Acceso y soluciones personalizadas de alta calidad para todos los requerimientos de sus aplicaciones.

Con diseños asistidos por computadora (CAD), muestras y asesoría especializada disponible sin costo, no hay mejor elección para su proveedor de soluciones.



Nuestra experiencia abarca múltiples industrias, apoyadas por un extraordinario servicio al cliente. Podemos reducir sus tiempos de entrega, y ofrecer soluciones personalizadas para ayudarlo a lograr sus objetivos comerciales.

## INDUSTRIAS



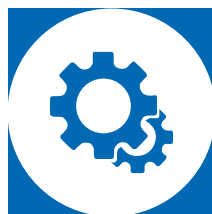
Gabinets interiores y exteriores



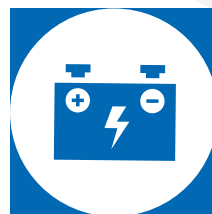
Gabinets de TI



Transformadores



Equipo industrial



Generadores de energía



HVAC



Transporte por carretera



Transporte ferroviario



Industria de alimentos



Aplicaciones diversas

# SOLUCIONES PERSONALIZADAS

En ocasiones es posible que usted no encuentre la solución perfecta entre nuestro portafolio de productos estándar. Puede que usted necesite una ligera variación, un color, material o tamaño alternativo.

Platique con nuestro equipo interno de ingenieros de diseño y trabaje directamente con nuestros centros de I y D y fabricación para crear una solución personalizada que satisfaga sus necesidades.

Utilizamos tecnología de impresión 3D para mostrar nuestros diseños lo que garantiza que sus especificaciones se cumplan y apoya en acelerar los plazos de entrega desde la cotización hasta la entrega.



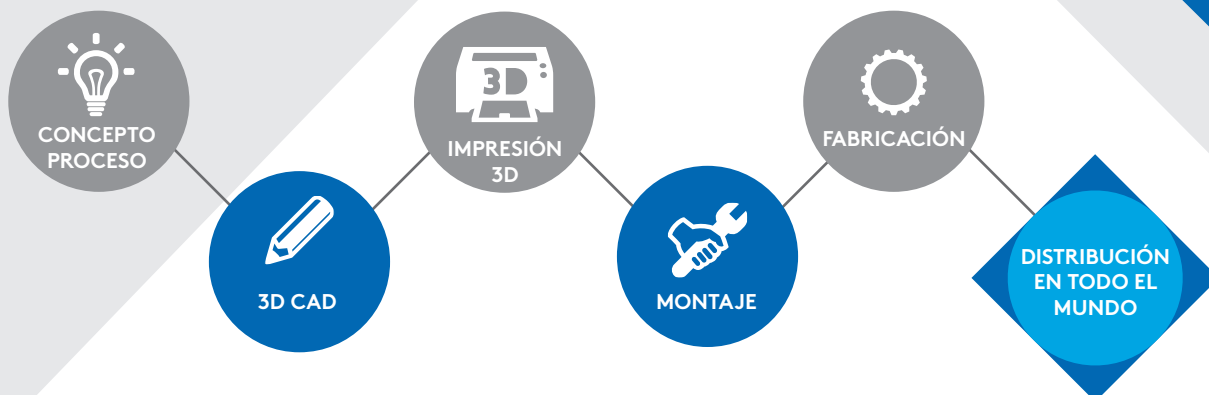
## Funciones

- Diseño de productos personalizados
- Variedad de opciones de colores
- Requerimiento de logo personalizado



## I y D

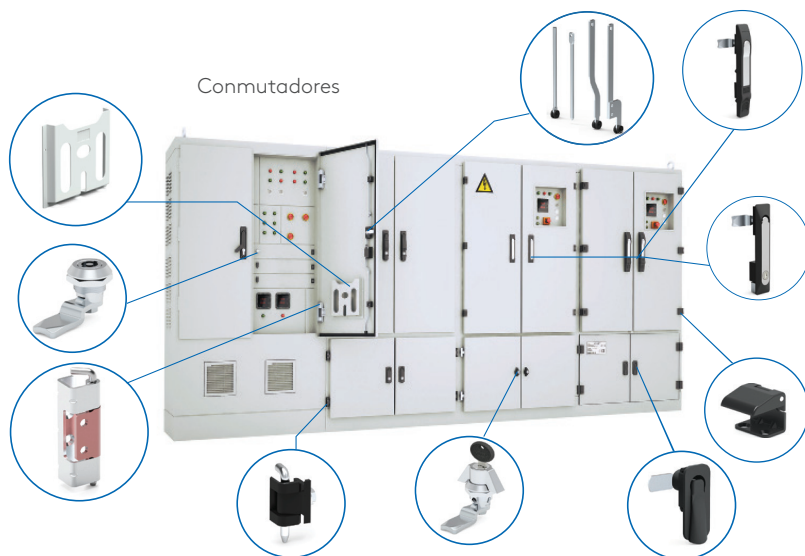
Apoyados por nuestros servicios de I y D de última tecnología buscamos constantemente la innovación para ofrecer soluciones nuevas y alternativas para los problemas cotidianos de usted y sus clientes.





## Gabinets interiores

Essentra Components cuenta con una amplia gama de conmutadores seguros, principalmente para uso en gabinetes interiores. La gama incluye Manillas escamotables, Sistemas de bloqueo lineal, Sistema de bloqueo de 3 puntos, Sistemas de bloqueo multipunto, Cuartos de vuelta, Cerrojos de leva, Bisagras, Juntas, y Soportes de Proyectos

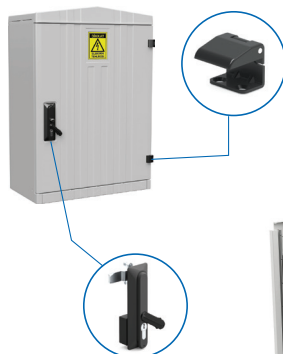


## Gabinets exteriores

Las cerraduras especializadas para gabinetes son necesarias para una serie de aplicaciones que no se limitan a aplicaciones ADSL, telecomunicaciones y CCTV. Ofrecemos una amplia gama de productos en este sector incluyendo cerraduras din de 1/2 y cerraduras estándar WK2.



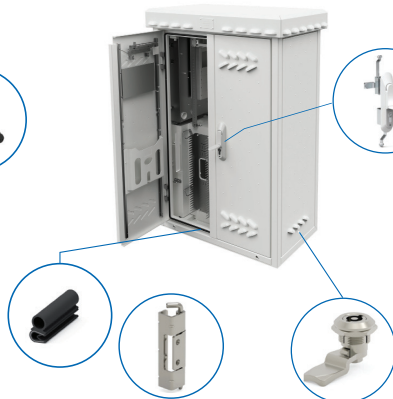
## Cajas de policarbonato



## Gabinets metálicos



## Gabinets para telecomunicaciones



# SU SOCIO DE SOLUCIONES

Gabinets en estantes independientes



## Gabinets de TI

Puesto que la información confidencial es cada vez más y más común, es ahora más importante que nunca manejar de forma segura sus gabinetes electrónicos. Hemos diseñado una serie de Sistemas de Bloqueo Electromecánico de alta tecnología para ayudar a monitorear y rastrear entornos internos así como el ingreso a los gabinetes.



## Generadores de energía

Nuestra variada serie de productos significa que contamos con una solución sin importar cuán complejas sean sus necesidades. Con nuestros diseños enfocados en el cliente, soluciones alternativas y productos de alto nivel, podemos satisfacer todas sus necesidades tanto para protecciones básicas como a prueba de sonido.

Gabinets para generadores

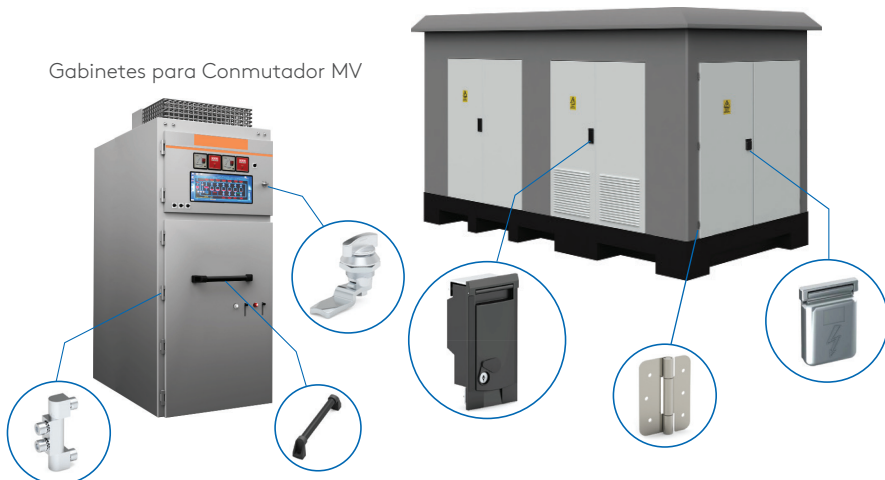


## Transformadores

Cuando se trabaja con transformadores, es importante que todos los puntos de acceso se mantengan seguros, particularmente las áreas que contienen celdas de media tensión. Nuestras soluciones son de alta calidad y seguras, incluyendo bisagras y cerraduras diseñadas para los requerimientos de resistencia al confinamiento.

Transformadores tipo subestación

Gabinets para Conmutador MV

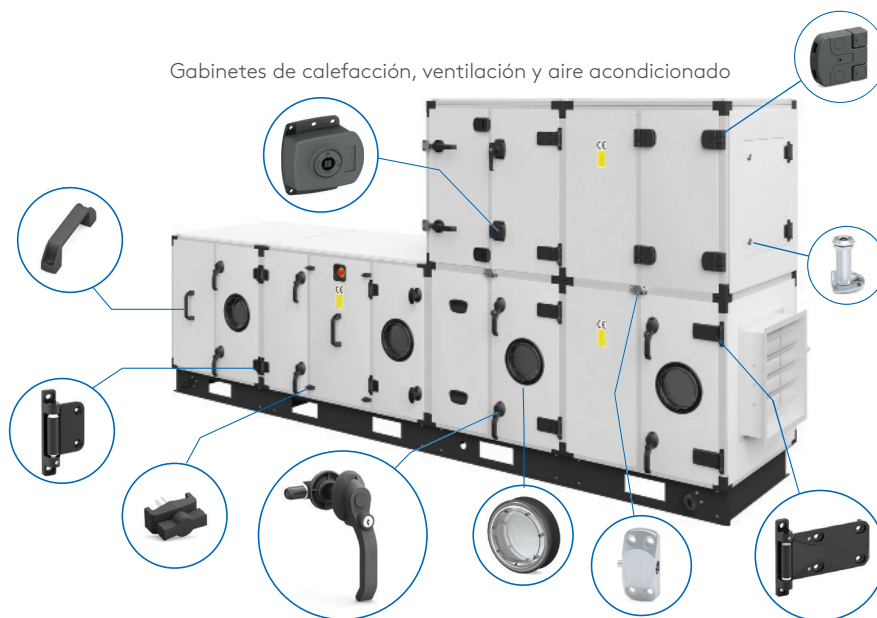




## HVAC

Los gabinetes HVAC de exterior necesitan afrontar diferentes entornos en los que son utilizados mientras que las soluciones ergonómicas, funcionales y modulares son los requerimientos más comunes. Nuestras soluciones están diseñadas con esto en mente así que no importa cuál sea la aplicación, nuestra oferta satisfará sus necesidades.

Gabinetes de calefacción, ventilación y aire acondicionado



## Aplicaciones diversas

Nuestra experiencia abarca muchas industrias, permitiendo la producción de soluciones combinadas para diversas aplicaciones no estándar.

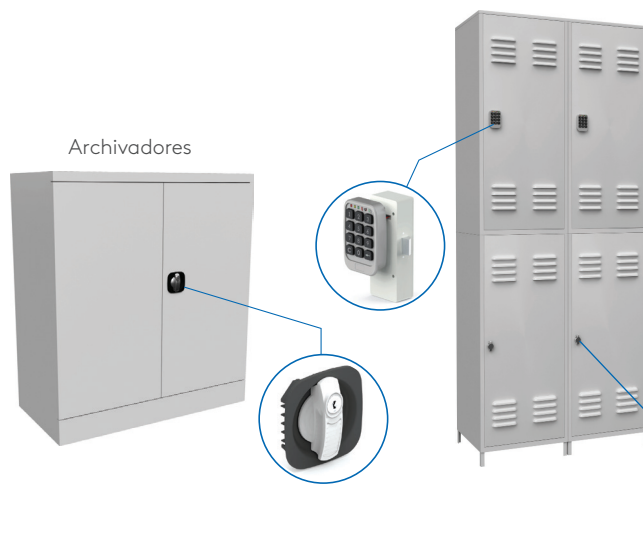
Gabinetes para herramientas



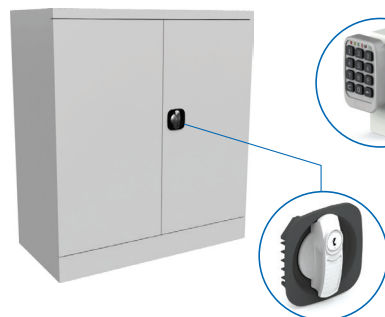
Extintor de incendios



Casilleros



Archivadores

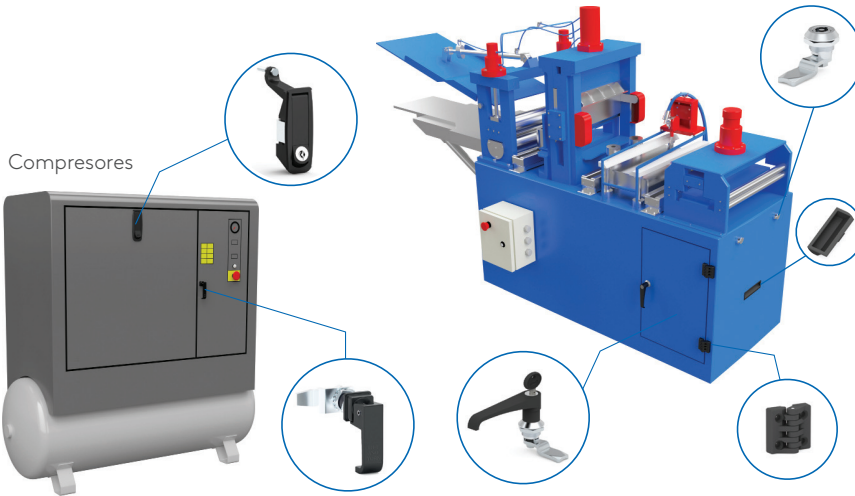


Mobiliario



# SU SOCIO DE SOLUCIONES

Equipos diversos



## Equipo industrial

Independientemente de si está fabricando máquinas de interior o exterior, el sellado, el aislamiento del ruido y la reducción en la vibración son algunas de sus consideraciones más importantes. Essentra Components ofrece una amplia gama de soluciones diseñadas para satisfacer sus requerimientos específicos.

Equipo de construcción



Casas rodantes



Autobuses



Camiones



Camiones utilitarios



## Transporte por carretera

Fabricamos soluciones para vehículos pesados (HGV) camiones utilitarios, casas rodantes, equipo de construcción y autobuses. Nuestra gama está específicamente diseñada para atender las necesidades de estas aplicaciones ofreciendo pestillos tipo paleta, cerraduras y pestillos de cuarto de vuelta, bisagras personalizadas, productos de sellado y muchas otras soluciones funcionales.



Trenes de alta velocidad



Trenes subterráneos



## Transporte ferroviario

Adecuados tanto para trenes subterráneos como de alta velocidad, nuestros pestillos de compresión cuentan con certificación DIN EN 60068-2-64 [04/2011]. Muchos de nuestros productos, gatillos de pestillo y bisagras de uso pesado cuentan también con la certificación UL 94.





## CONCEPTO DE MONITOREO Y CONTROL DE ACCESO

La seguridad de los gabinetes TI en los cuartos de servidores y los centros de datos se está volviendo más importante en todo el mundo. La razón es que una infraestructura típica de TI apoya toda la organización y almacena el conocimiento práctico de la compañía.

Hemos desarrollado un sistema de control de acceso integrado llamado ELS.

Este nuevo sistema le permite monitorear y controlar su entorno de TI en una forma muy eficiente. Los sensores detectan acceso a puertos, variaciones en temperatura, seguridad y otras variables para brindarle notificación inmediata y mayor control sobre su red, todo a un precio excepcional. Las puertas de los gabinetes pueden abrirse con tarjetas RFID, un teclado o unidades de control remoto.

Esta solución administra quién puede abrir las puertas del gabinete y cuándo y le permite recibir un reporte detallado para cada gabinete.

### FUNCIONES BÁSICAS:

- Ofrecen monitoreo ambiental, control de acceso y un sistema de gestión
- Evitan el acceso no autorizado
- Permiten que las puertas se abran utilizando una tarjeta de proximidad, teclado o a través de una interfaz web
- Albergan sensores para monitorear temperatura, humedad, humo, la presencia de agua o líquidos, etc.
- Generan automáticamente una alerta de audio
- Graban toda la información de seguridad que usted necesita cada vez que la puerta a un gabinete del servidor se abre - quién, dónde, cuándo



### APLICACIONES

Gabinetes para servidores | Centros de datos | Paneles eléctricos | Telecomunicaciones | Kioskos | Gabinetes GSM





## DESCRIPCIÓN GENERAL DEL SISTEMA

- Monitoreo IP
- Control de acceso físico al gabinete rack
- Interfaz del usuario a través de lector de tarjeta de proximidad o teclado
- Autorización para acceso de bloqueo electrónico

## Unidades de control de monitoreo y acceso



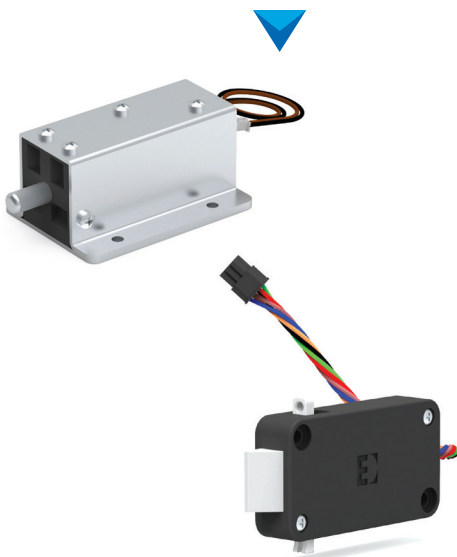
UCA: Unidad de control de acceso  
UCA Plus: Unidad de control de acceso  
AIK: Interfaz de acceso al teclado  
AIP: Interfaz de acceso por proximidad

## Interfaces de acceso independiente



S-AIK: Interfaz de acceso por teclado  
S-AIP: Interfaz de acceso por proximidad

## Otros bloqueos electromecánicos



## Conmutadores electrónicos



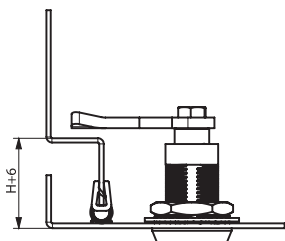
Para todas las Soluciones y Sistemas de Bloqueo Electrónico (SBE) contacte a Essentra para más detalles.



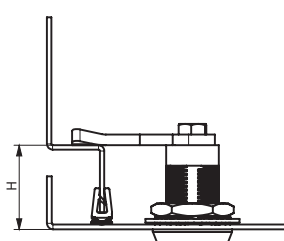
# PESTILLOS DE COMPRESIÓN

Serie 040

Cerraduras y pestillos de compresión fija



La primera rotación de la llave de 90° gira la leva a la posición de bloqueo



La rotación adicional de la llave de 180° aplica una compresión de 6 mm

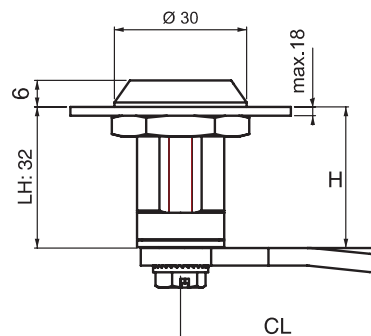
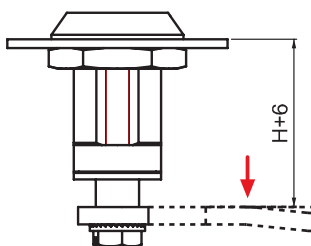


**Características:**

- Material:
  - Carcasa: Aleación de zinc
  - Controlador: Aleación de zinc
  - Leva: Acero
  - Arandela: Caucho
- Acabado: Consulte la tabla

**Características:**

- Ofrece una compresión preconfigurada de 6 mm
- La cerradura está clasificada DIN-EN 61373 en vibración y choque
- La carcasa y el controlador cuentan con la certificación DIN-EN 1774
- El pestillo ofrece buena compresión y aislamiento del ruido
- Corte alternativo disponible, contacte a Essentra para más detalles

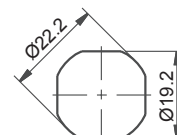


- ⚠ **PARA CONTROLADORES ALTERNATIVOS CONSULTE LA PÁGINA 416.**
- ⚠ **LAS LEVAS SE VENDEN POR SEPARADO CONSULTE LAS PÁGINAS 412 - 413.**
- ⚠ **LA LLAVE DEL CONTROLADOR SE VENDE POR SEPARADO. CONSULTE LAS PÁGINAS 417 - 418.**



**Arandela redonda de presión de impulso - Opcional**

- N.º de artículo 060A3
- Ideal para instalación en orificio pasante redondo
- Se ordena por separado



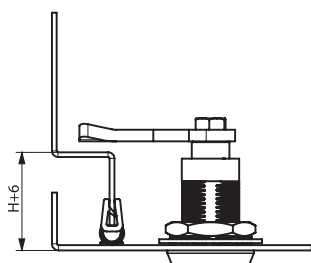
Abertura

Estilo del Controlador					
13	37	42	68	93	94
Doble paletón de 3 mm	Triángulo de 7 mm	Abertura de 2 x 4 mm	Hexagonal de 8 mm	Llave tubular	Perilla estrella

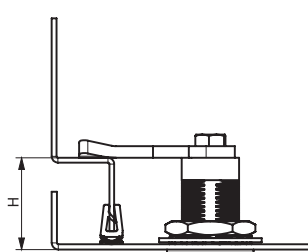
N.º de artículo	Acabado	Estilo del Controlador	Descripción del Controlador	Operación manual
0403111300001	Cromado	13	Doble paletón de 3 mm	Derecha
0403111300002	Cromado	13	Doble paletón de 3 mm	Izquierda
0403113700001	Cromado	37	Triángulo de 7 mm	Derecha
0403113700002	Cromado	37	Triángulo de 7 mm	Izquierda
0403114200001	Cromado	42	Abertura de 2 x 4 mm	Derecha
0403114200002	Cromado	42	Abertura de 2 x 4 mm	Izquierda
0403116800001	Cromado	68	Hexagonal de 8 mm	Derecha
0403116800002	Cromado	68	Hexagonal de 8 mm	Izquierda
0403119300001	Cromado	93	Llave tubular	Derecha
0403119300002	Cromado	93	Llave tubular	Izquierda
0403119400001	Cromado	94	Perilla estrella	Derecha
0403119400002	Cromado	94	Perilla estrella	Izquierda
0403121300001	Revestido con polvo negro	13	Doble paletón de 3 mm	Derecha
0403121300002	Revestido con polvo negro	13	Doble paletón de 3 mm	Izquierda
0403123700001	Revestido con polvo negro	37	Triángulo de 7 mm	Derecha
0403123700002	Revestido con polvo negro	37	Triángulo de 7 mm	Izquierda
0403124200001	Revestido con polvo negro	42	Abertura de 2 x 4 mm	Derecha
0403124200002	Revestido con polvo negro	42	Abertura de 2 x 4 mm	Izquierda
0403126800001	Revestido con polvo negro	68	Hexagonal de 8 mm	Derecha
0403126800002	Revestido con polvo negro	68	Hexagonal de 8 mm	Izquierda
0403129300001	Revestido con polvo negro	93	Llave tubular	Derecha
0403129300002	Revestido con polvo negro	93	Llave tubular	Izquierda
0403129400001	Revestido con polvo negro	94	Perilla estrella	Derecha
0403129400002	Revestido con polvo negro	94	Perilla estrella	Izquierda



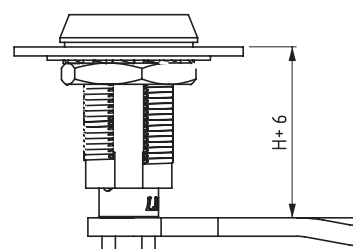
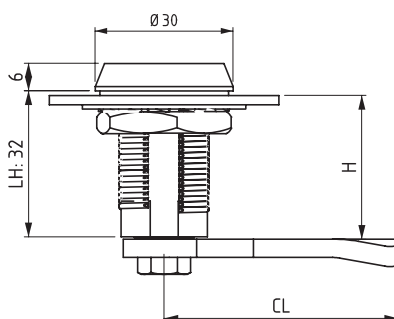
Serie 040  
 Cerraduras y pestillos de compresión fija - Acero inoxidable



La primera rotación de la llave de 90° gira la leva a la posición de bloqueo



La rotación adicional de la llave de 180° aplica una compresión de 6 mm

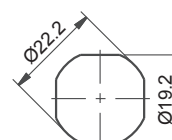


Características:

- Material:  
 Carcasa: Acero inoxidable  
 Controlador: Acero inoxidable  
 Leva: Acero inoxidable  
 Arandela: Caucho
- Acabado: Natural
- Incluye arandela de bloqueo

Características:

- El pestillo ofrece buena compresión, amortiguación de sonido y mejor sellado bajo condiciones de vibración
- Ofrece una compresión preconfigurada de 6 mm
- La cerradura está clasificada DIN-EN 61373 en vibración y choque
- La carcasa y el controlador cuentan con la certificación DIN-EN 1774
- Corte alternativo disponible, contacte a Essentra para más detalles



Abertura

- ⚠ **PARA CONTROLADORES ALTERNATIVOS CONSULTE LA PÁGINA 416.**
- ⚠ **LAS LEVAS SE VENDEN POR SEPARADO CONSULTE LA PÁGINA 414.**
- ⚠ **LA LLAVE DEL CONTROLADOR SE VENDE POR SEPARADO. CONSULTE LAS PÁGINAS 417 - 418.**

Estilo del Controlador				
13	28	37	42	88
Doble paletón de 3 mm	Cuadrado de 8 mm	Triángulo de 7 mm	Abertura de 2 x 4 mm	Ferrocarril

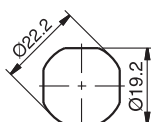
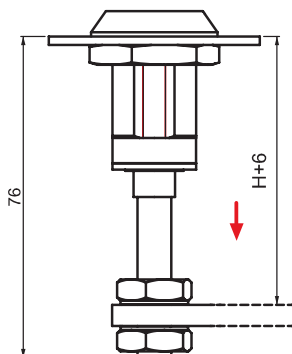
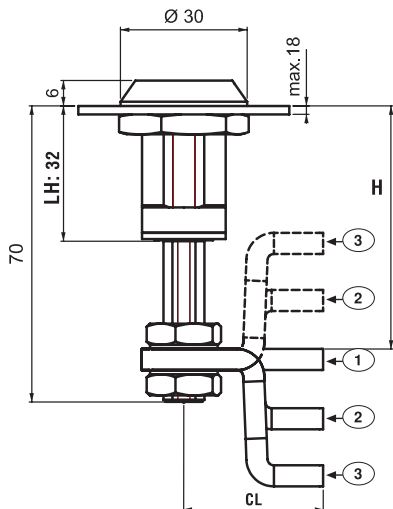
N.º de artículo	Estilo del Controlador	Descripción del Controlador	Operación manual
0408401300001	13	Doble paletón de 3 mm	Derecha
0408401300002	13	Doble paletón de 3 mm	Izquierda
0408402800001	28	Cuadrado de 8 mm	Derecha
0408402800002	28	Cuadrado de 8 mm	Izquierda
0408403700001	37	Triángulo de 7 mm	Derecha
0408403700002	37	Triángulo de 7 mm	Izquierda
0408404200001	42	Abertura de 2 x 4 mm	Derecha
0408404200002	42	Abertura de 2 x 4 mm	Izquierda
0408408800001	88	Ferrocarril	Derecha
0408408800002	88	Ferrocarril	Izquierda



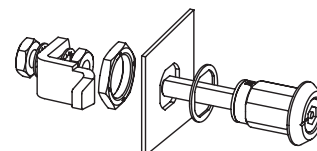
# PESTILLOS DE COMPRESIÓN

## Serie 040

Cerraduras y pestillos de compresión ajustable



Abertura



**Características:**

- Material:
  - Carcasa: Aleación de zinc
  - Controlador: Aleación de zinc
  - Leva: Acero
  - Arandela: Caucho
- Acabado: Consulte la tabla

**Características:**

- Rango amplio de agarre con rosca ajustable
- El pestillo ofrece buena compresión, amortiguación de sonido y mejor sellado bajo condiciones de vibración
- Ofrece una compresión preconfigurada de 6 mm
- La cerradura está clasificada DIN-EN 61373 en vibración y choque
- La carcasa y el controlador cuentan con la certificación DIN-EN 1774
- Corte alternativo disponible, contacte a Essentra para más detalles

**⚠ PARA CONTROLADORES ALTERNATIVOS CONSULTE LA PÁGINA 416.**

**⚠ LAS LEVAS SE VENDEN POR SEPARADO. Consulte la tabla >>**

**⚠ LA LLAVE DEL CONTROLADOR SE VENDE POR SEPARADO. CONSULTE LAS PÁGINAS 417 - 418.**



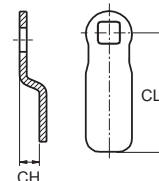
**Arandela redonda de presión de impulso - Opcional**

- N.º de artículo 060A3
- Ideal para instalación en orificio pasante redondo
- Se ordena por separado

**Levas sin tapones**

**Características:**

- Material: Acero
- Acabado: Revestido en zinc
- Grosor: 4 mm



N.º de artículo	Tipo de leva	CH	CL	Posición	Fuerza de agarre H*	
					Min.	Máx.
30403565	① Plana	0	33	Leva recta	41	58
30403566	② Curva offset	14	33	Invertida	27	44
				Hacia adelante	55	72
30403567	③ Curva offset	27.5	33	Invertida	13.5	30.5
				Hacia adelante	68	85

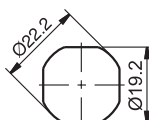
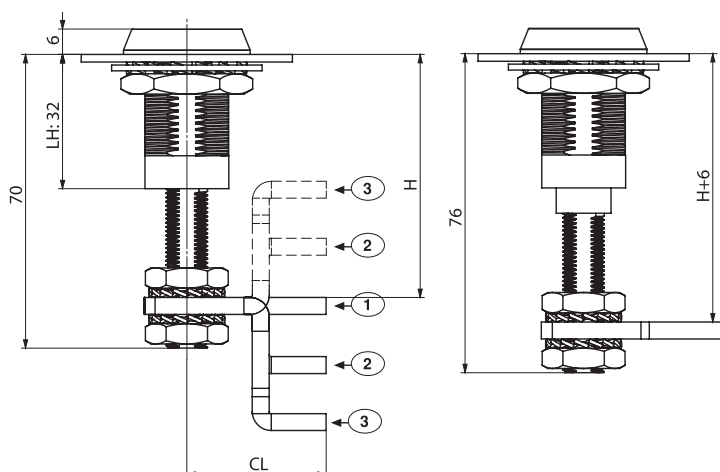
\*El agarre se mide en la posición de cierre

Estilo del Controlador						
13	27	37	42	68	93	94
Doble paletón de 3 mm	Cuadrado de 7 mm	Triángulo de 7 mm	Abertura de 2 x 4 mm	Hexagonal de 8 mm	Llave tubular	Perilla estrella

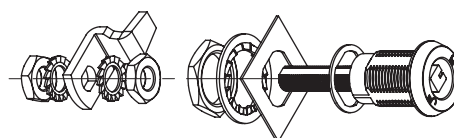
N.º de artículo		Estilo del Controlador	Descripción del Controlador	Operación manual
Cromado	Revestido con polvo negro			
—	0404121300001	13	Doble paletón de 3 mm	Derecha
0404111300002	0404121300002	13	Doble paletón de 3 mm	Izquierda
—	0404122700001	27	Cuadrado de 7 mm	Derecha
—	0404122700002	27	Cuadrado de 7 mm	Izquierda
—	0404123700001	37	Triángulo de 7 mm	Derecha
—	0404123700002	37	Triángulo de 7 mm	Izquierda
—	0404124200001	42	Abertura de 2 x 4 mm	Derecha
—	0404124200002	42	Abertura de 2 x 4 mm	Izquierda
0404116800001	0404126800001	68	Hexagonal de 8 mm	Derecha
0404116800002	0404126800002	68	Hexagonal de 8 mm	Izquierda
0404119300001	0404129300001	93	Llave tubular	Derecha
0404119300002	0404129300002	93	Llave tubular	Izquierda
0404119400001	0404129400001	94	Perilla estrella	Derecha
0404119400002	0404129400002	94	Perilla estrella	Izquierda



**Serie 040**  
**Cerraduras y pestillos de compresión ajustable - Acero inoxidable**



Abertura



**Características:**

- Material:  
 Carcasa: Acero inoxidable  
 Controlador: Igual que la carcasa  
 Leva: Acero inoxidable  
 Arandela: Caucho
- Acabado: Natural

**Características:**

- Rango amplio de agarre con rosca ajustable
- Ideal para aplicaciones que requieren un mejor sellado bajo condiciones de vibración
- Ofrece una compresión preconfigurada de 6 mm
- La cerradura está clasificada DIN-EN 61373 en vibración y choque
- La carcasa y el controlador cuentan con la certificación DIN-EN 1774
- Corte alternativo disponible, contacte a Essentra para más detalles

**⚠ PARA CONTROLADORES ALTERNATIVOS CONSULTE LA PÁGINA 416.**

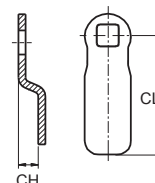
**⚠ LAS LEVAS SE VENDEN POR SEPARADO. Consulte la tabla >>**

**⚠ LA LLAVE DEL CONTROLADOR SE VENDE POR SEPARADO. CONSULTE LAS PÁGINAS 417 - 418.**

**Levas sin tapones**

**Características:**

- Material: Acero inoxidable
- Acabado: Natural
- Grosor: 4 mm



N.º de artículo	Tipo de leva	CH	CL	Posición	Fuerza de agarre H*	
					Min.	Máx.
30405565	① Plana	0	33	Leva recta	41	58
				Invertida	27	44
30405566	② Curva offset	14	33	Hacia adelante	55	72
				Invertida	13.5	30.5
30405567	③ Curva offset	27.5	33	Hacia adelante	68	85
				Invertida		

\*El agarre se mide en la posición de cierre

Estilo del Controlador				
13	28	37	42	88
Doble paletón de 3 mm	Cuadrado de 8 mm	Triángulo de 7 mm	Abertura de 2 x 4 mm	Ferrocarril

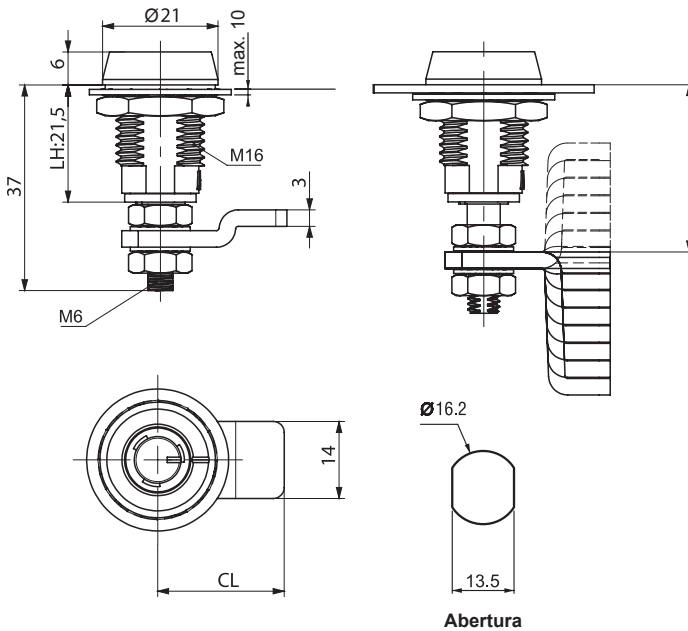
N.º de artículo	Estilo del Controlador	Descripción del Controlador	Operación manual
0406401300001	13	Doble paletón de 3 mm	Derecha
0406401300002	13	Doble paletón de 3 mm	Izquierda
0406402800001	28	Cuadrado de 8 mm	Derecha
0406402800002	28	Cuadrado de 8 mm	Izquierda
0406403700001	37	Triángulo de 7 mm	Derecha
0406403700002	37	Triángulo de 7 mm	Izquierda
0406404200001	42	Abertura de 2 x 4 mm	Derecha
0406404200002	42	Abertura de 2 x 4 mm	Izquierda
0406408800001	88	Ferrocarril	Derecha
0406408800002	88	Ferrocarril	Izquierda



## Serie 140

## Mini cerraduras y pestillos de compresión ajustable

Del círculo del perno



Abertura

## Características:

- Material:
  - Carcasa: Aleación de zinc
  - Controlador: Aleación de zinc
  - Leva: Acero
  - Junta: Caucho
- Acabado: Consulte la tabla
- La carcasa y el controlador cuentan con la certificación DIN-EN 1774

## Características:

- Rango amplio de agarre con rosca ajustable
- Ideal para aplicaciones que requieren un mejor sellado
- Ofrece una compresión preconfigurada de 4 mm

**⚠ PARA CONTROLADORES ALTERNATIVOS CONSULTE LA PÁGINA 416.**

**⚠ LAS LEVAS SE VENDEN POR SEPARADO. Consulte la tabla >>**

**⚠ LA LLAVE DEL CONTROLADOR SE VENDE POR SEPARADO. CONSULTE LAS PÁGINAS 417 - 418.**



## Tapón protector - opcional

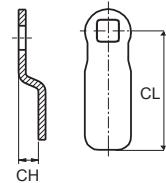
- N.º de artículo 140A1
- Se ordena por separado



## Levas sin tapones

## Características:

- Material: Acero
- Acabado: Revestido en zinc
- Grosor: 4 mm



N.º de artículo	Tipo de leva	CH	CL	Posición	Fuerza de agarre H*	
					Min.	Máx.
30403606	Plana	0	23	Leva recta	26.2	29.4
30403607	Curva offset	1.0	23	Invertida	25.2	28.4
				Hacia adelante	27.2	30.4
30403608	Curva offset	3.8	23	Invertida	22.4	25.6
				Hacia adelante	30.0	33.2
30403609	Curva offset	7.0	23	Invertida	19.2	22.4
				Hacia adelante	33.2	36.4
30403610	Curva offset	10.2	23	Invertida	16.0	19.2
				Hacia adelante	36.4	39.6
30403611	Curva offset	13.4	23	Invertida	12.8	16.0
				Hacia adelante	39.6	42.8
30403612	Curva offset	16.6	23	Invertida	9.6	12.8
				Hacia adelante	42.8	46.0
30403613	Curva offset	19.8	23	Invertida	6.4	9.6
				Hacia adelante	46.0	49.2
30403614	Curva offset	23.0	23	Invertida	3.2	6.4
				Hacia adelante	49.2	52.4

\*El agarre se mide en la posición de cierre

## Estilo del Controlador

45	64	93	94
Ranura	Hexagonal de 4 mm	Llave tubular	Perilla estrella

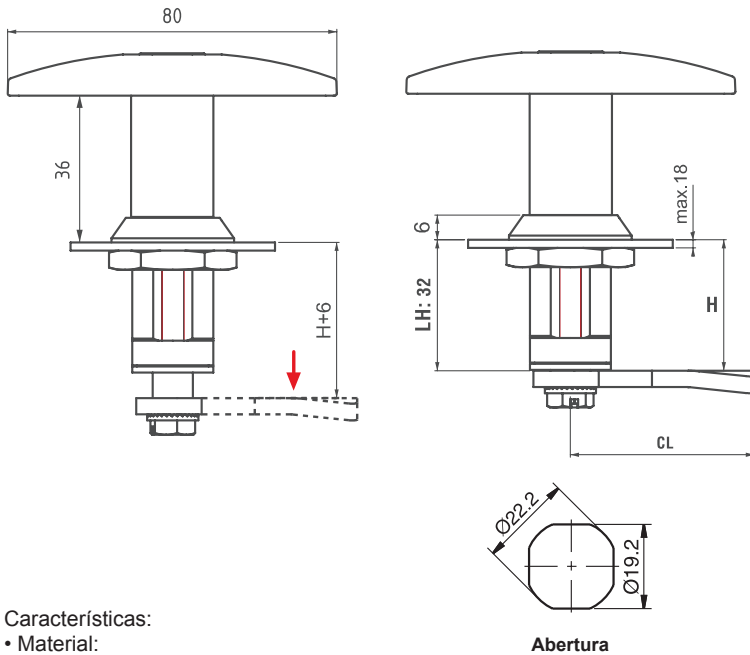
## N.º de artículo

Cromado	Revestido con polvo negro	Estilo del Controlador	Descripción del Controlador
140114500	140124500	45	Ranura
140116400	140126400	64	Hexagonal de 4 mm
140119300	140129300	93	Llave tubular
140119400	140129400	94	Perilla estrella



**Serie 240**

**Pestillos de compresión - Cerraduras de Manija T fija**



**Características:**

- **Material:**  
Carcasa: Aleación de zinc  
Manija: Aleación de zinc  
Leva: Acero  
Junta: Caucho
- **Acabado:** Consulte la tabla
- La carcasa y la manija cuentan con la certificación DIN-EN 1774
- Se proporcionan dos llaves con cada cerradura

**Características:**

- Ideal para aplicaciones que requieren un mejor sellado
- Para aberturas o cilindros alternativos contacte a Essentra para más detalles

**⚠ LAS LEVAS SE VENDEN POR SEPARADO  
CONSULTE LAS PÁGINAS 412 - 413.**



**Arandela redonda de presión de impulso - Opcional**

- N.º de artículo 060A3
- Ideal para instalación en orificio pasante redondo
- Se ordena por separado

N.º de artículo		
Cromado	Revestido con polvo negro	Descripción del cilindro
2403110000	2403120000	Sin cilindro
2403110700	2403120700	CH 751 (Obturador de acero inoxidable)



# SOLUCIONES PERSONALIZADAS DISPONIBLES

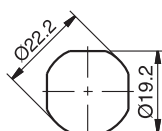
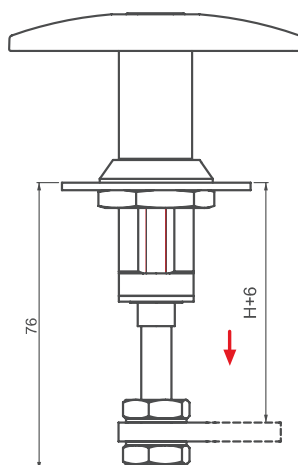
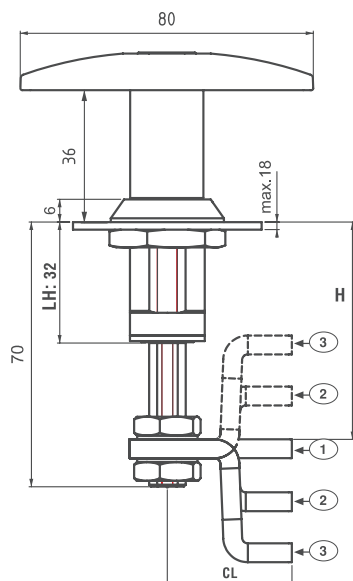
Nuestra experiencia abarca múltiples industrias, apoyadas por un extraordinario servicio al cliente. Podemos reducir sus tiempos de entrega, y ofrecer soluciones y asesoría personalizadas para ayudarlo a lograr sus objetivos comerciales.





## Serie 240

## Pestillos de compresión - Cerraduras de Manija T ajustable



Abertura

## Características:

- Material:
  - Carcasa: Aleación de zinc
  - Manija: Aleación de zinc
  - Leva: Acero
  - Junta: Caucho
- Acabado: Consulte la tabla
- La carcasa y la manija cuentan con la certificación DIN-EN 1774
- Se proporcionan dos llaves con cada cerradura

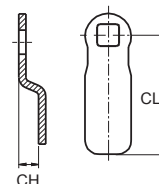
## Características:

- Rango amplio de agarre con rosca ajustable
- Ideal para aplicaciones que requieren un mejor sellado
- Pestillos de rosca ajustable con operación de leva de cuarto de vuelta
- Ofrece una compresión preconfigurada de 6 mm
- Para cilindros alternativos, contacte a Essentra para más detalles

## Levas sin tapones

## Características:

- Material: Acero
- Acabado: Revestido en zinc
- Grosor: 4 mm



N.º de artículo	Tipo de leva	CH	CL	Posición	Fuerza de agarre H*	
					Min.	Máx.
30403565	① Plana	0	33	Leva recta	41	58
30403566	② Curva offset	14	33	Invertida	27	44
				Hacia adelante	55	72
30403567	③ Curva offset	27.5	33	Invertida	13.5	30.5
				Hacia adelante	68	85

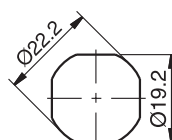
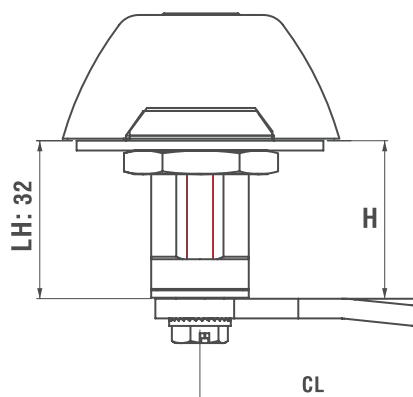
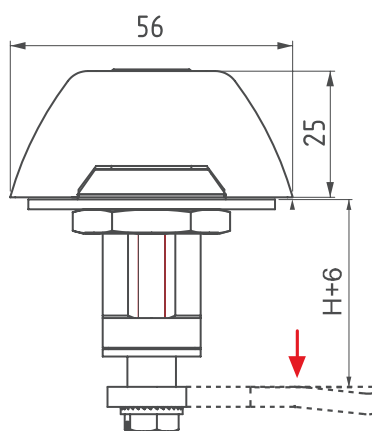
⚠ LAS LEVAS SE VENDEN POR SEPARADO Consulte la tabla >>

\*El agarre se mide en la posición de cierre

N.º de artículo		Descripción del cilindro
Cromado	Revestido con polvo negro	
2404110000	2404120000	Sin cilindro
2404110700	2404120700	CH 751 (Obturador de acero inoxidable)



**Serie 340**  
**Pestillos de compresión - Cerraduras fijas de pomo estrella**



**Abertura**

**Características:**

- **Material:**  
 Carcasa: Aleación de zinc  
 Perilla: Aleación de zinc  
 Leva: Acero  
 Juntas: Caucho
- **Acabado:** Consulte la tabla
- La carcasa y la perilla cuentan con la certificación DIN-EN 1774
- Se proporcionan dos llaves con cada cerradura

**Características:**

- Ideal para aplicaciones que requieren un mejor sellado
- Ofrece una compresión preconfigurada de 6 mm
- Para cilindros, cortes o versión asegurable con candado alternativa contacte a Essentra para más detalles

**▲ LAS LEVAS SE VENDEN POR SEPARADO  
 CONSULTE LAS PÁGINAS 412 - 413.**

**Arandela redonda de presión de impulso - Opcional**



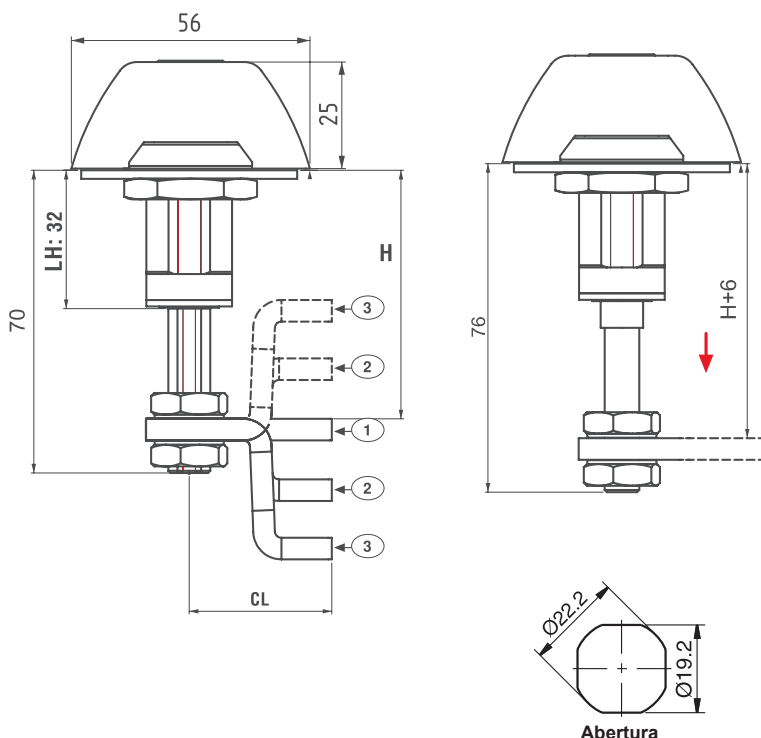
- N.º de artículo 060A3
- Ideal para instalación en orificio pasante redondo
- Se ordena por separado

N.º de artículo		
Cromado	Revestido con polvo negro	Descripción del cilindro
3403110000	3403120000	Sin cilindro
3403110700	3403120700	CH 751 (Obturador de acero inoxidable)



## Serie 340

Pestillos de compresión - Cerraduras ajustables de pomo estrella



## Características:

## • Material:

Carcasa: Aleación de zinc

Perilla: Aleación de zinc

Leva: Acero

Juntas: Caucho

## • Acabado: Consulte la tabla

• La carcasa y la perilla cuentan con la certificación DIN-EN 1774

• Se proporcionan dos llaves con cada cerradura

## Características:

• Ideal para aplicaciones que requieren un mejor sellado

• Pestillos de rosca ajustable con operación de leva de cuarto de vuelta

• Ofrece una compresión preconfigurada de 6 mm

• Para cilindros, cortes o versión asegurable con candado alternativa contacte a Essentra para más detalles

⚠ LAS LEVAS SE VENDEN POR SEPARADO Consulte la tabla &gt;&gt;



## Arandela redonda de presión de impulso - Opcional

• N.º de artículo 060A3

• Ideal para instalación en orificio pasante redondo

• Se ordena por separado

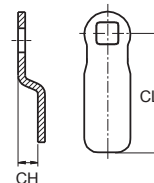
## Levas sin tapones

## Características:

• Material: Acero

• Acabado: Revestido en zinc

• Grosor: 4 mm



N.º de artículo	Tipo de leva	CH	CL	Posición	Fuerza de agarre H*	
					Min.	Máx.
30403565	① Plana	0	33	Leva recta	41	58
				Invertida	27	44
30403566	② Curva offset	14	33	Hacia adelante	55	72
				Invertida	13.5	30.5
30403567	③ Curva offset	27.5	33	Hacia adelante	68	85
				Invertida		

## N.º de artículo

## Cromado

3404110000

3404110700

## Revestido con polvo negro

3404120000

3404120700

## Descripción del cilindro

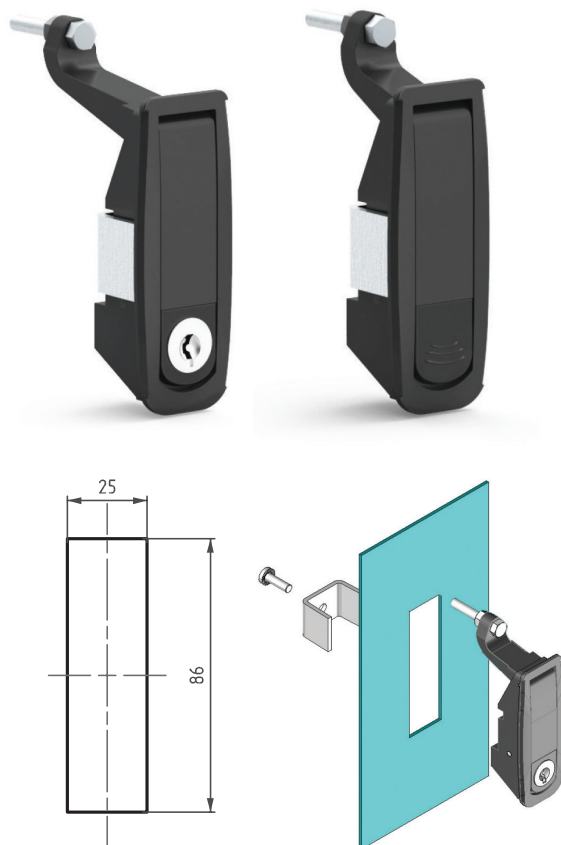
Sin cilindro

CH 751 (Obturador de acero inoxidable)

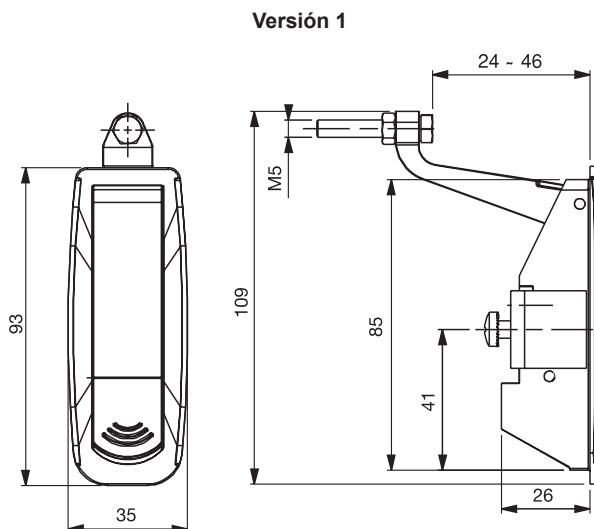


**Serie 077**

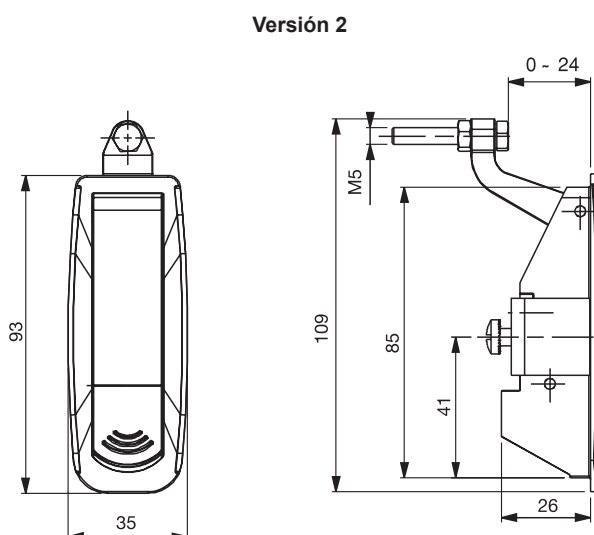
**Pestillos de compresión / Cerrojos con activador al ras**



**Abertura**



**Versión 1**



**Versión 2**

**Características:**

- **Material:**  
 Parte principal: Aleación de zinc  
 Manija: Aleación de zinc  
 Soporte de instalación: Acero
- **Acabado:** Consulte la tabla
- **Carcasa y la perilla** conforme a DIN-EN 1774 (Aleación de zinc)
- Se proporcionan dos llaves con cada cerradura

**Características:**

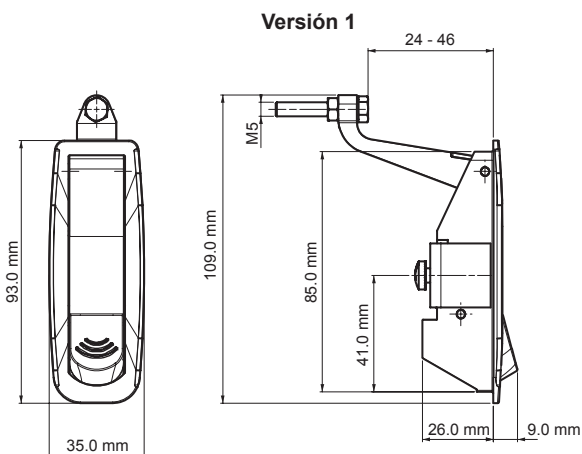
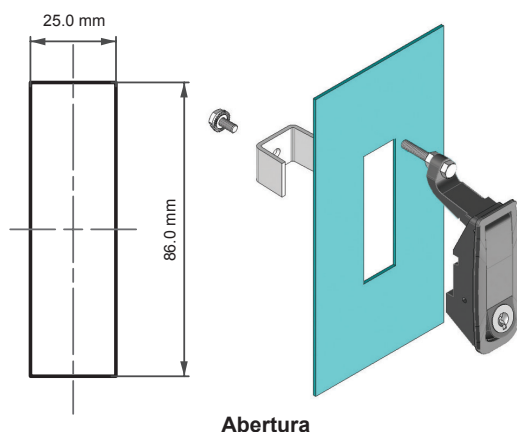
- Diseño de activador al ras
- Disponible con o sin cilindros
- Adecuado para grosor de puerta de 2 mm (Máximo)

N.º de artículo	Acabado	Versión	Ajuste de agarre		Cilindro o Controlador	Cilindro / Controlador Descripción
			mm			
0771100	Cromado	1	24 - 46		Cilindro	Sin cilindro
0772100	Cromado	2	0 - 24		Cilindro	Sin cilindro
0771200	Revestido con polvo negro	1	24 - 46		Cilindro	Sin cilindro
0771201	Revestido con polvo negro	1	24 - 46		Cilindro	Llaves idénticas
0771202	Revestido con polvo negro	1	24 - 46		Cilindro	Llaves diferentes
0771207	Revestido con polvo negro	1	24 - 46		Cilindro	CH751 (Obturador de acero inoxidable)
0772200	Revestido con polvo negro	2	0 - 24		Cilindro	Sin cilindro
0772201	Revestido con polvo negro	2	0 - 24		Cilindro	Llaves idénticas
0772202	Revestido con polvo negro	2	0 - 24		Cilindro	Llaves diferentes
0772207	Revestido con polvo negro	2	0 - 24		Cilindro	CH751 (Obturador de acero inoxidable)

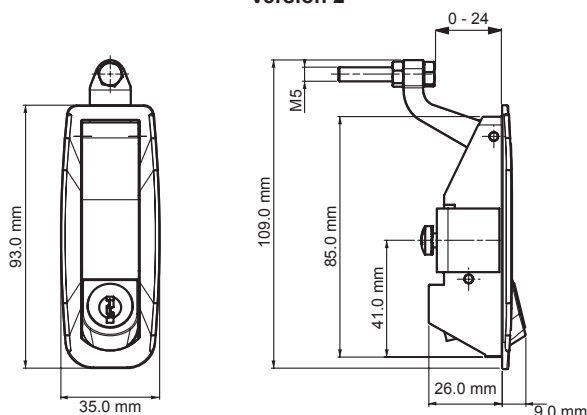


## Serie 177

Pestillos de compresión / Cerrojos con activador de compensación



## Versión 2



## Características:

## • Material:

Parte principal: Aleación de zinc

Manija: Aleación de zinc

Soporte de instalación: Acero

## • Acabado: Consulte la tabla

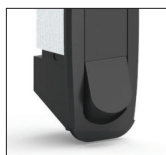
## • La carcasa y la manija cuentan con la certificación DIN-EN 1774

## • Se proporcionan dos llaves con cada cerradura

## Características:

## • Disponible con o sin cilindros

## • Adecuado para grosor de puerta de 2 mm (Máximo)



Sin cilindro



Con cilindro de llave

N.º de artículo						
Cromado	Revestido con polvo negro	Versión	Ajuste de agarre	Cilindro o Controlador	Cilindro / Controlador Descripción	
1771100	1771200	1	24 - 46 mm	Cilindro	Sin cilindro	
—	1771201	1	24 - 46 mm	Cilindro	Llaves idénticas	
—	1771202	1	24 - 46 mm	Cilindro	Llaves diferentes	
—	1771207	1	24 - 46 mm	Cilindro	CH751 (Obturador de acero inoxidable)	
1772100	1772200	2	0 - 24 mm	Cilindro	Sin cilindro	
—	1772201	2	0 - 24 mm	Cilindro	Llaves idénticas	
—	1772202	2	0 - 24 mm	Cilindro	Llaves diferentes	
—	1772207	2	0 - 24 mm	Cilindro	CH751 (Obturador de acero inoxidable)	



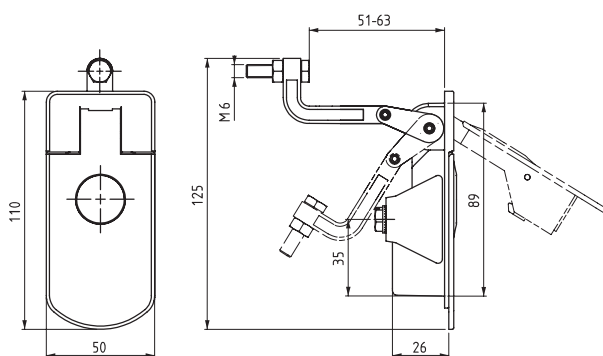
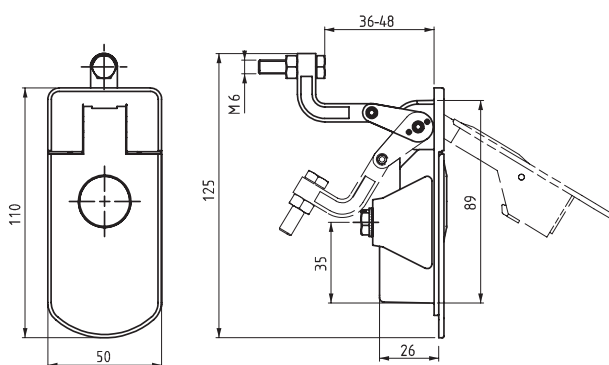
**Serie 377**  
**Pestillo de compresión - Agarre ajustable**



**Versión 1**



**Versión 2**

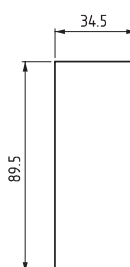


**Características:**

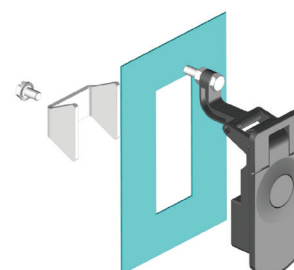
- **Material:**  
 Parte principal: Aleación de zinc  
 Manija: Aleación de zinc  
 Soporte de fijación: Acero  
 Tapón protector: Acero inoxidable
- **Acabado:** Revestido con polvo negro
- El pestillo cuenta con la certificación DIN-EN 1774
- Se proporcionan dos llaves con cada cerradura

**Características:**

- Disponible con o sin cilindros
- Funciona con puertas/paneles de grosor de hasta 2 mm
- Ensamble de cerradura con un soporte de fijación
- Contacte a Essentra para acabados alternativos



**Abertura**

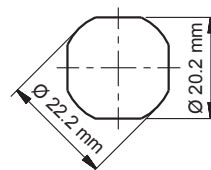
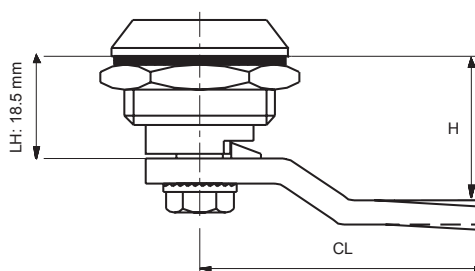
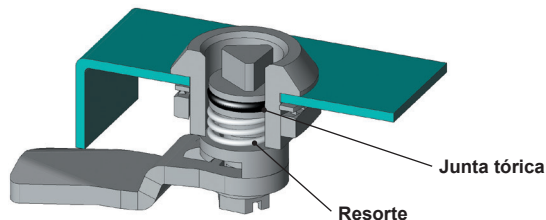


N.º de artículo	Versión	Descripción del cilindro
3771200	1	Sin cilindro
3771203	1	Llaves iguales con obturador de acero inoxidable
3771232	1	Llaves diferentes con obturador de acero inoxidable
3771207	1	CH751 (Obturador de acero inoxidable)
3772200	2	Sin cilindro
3772203	2	Llaves iguales con obturador de acero inoxidable
3772232	2	Llaves diferentes con obturador de acero inoxidable
3772207	2	CH751 (Obturador de acero inoxidable)



HARDWARE DE ACCESO  
**PESTILLOS DE LEVA**

Serie 060  
Pestillos y cerraduras de resorte cargado



Características:

- Material: Consulte la tabla  
Leva: Acero o Nailon  
Junta: Caucho
- Acabado: Consulte la tabla
- La carcasa y el controlador cuentan con la certificación DIN-EN 1774

Características:

- El resorte interno ofrece resistencia al tacto
- La leva no gira más de un cuarto de vuelta debido al borde de tope
- Contacte a Essentra para controladores alternativos

**⚠ LAS LEVAS SE VENDEN POR SEPARADO CONSULTE LAS PÁGINAS 410 - 411.**

**⚠ LA LLAVE DEL CONTROLADOR SE VENDE POR SEPARADO. CONSULTE LAS PÁGINAS 417 - 418.**

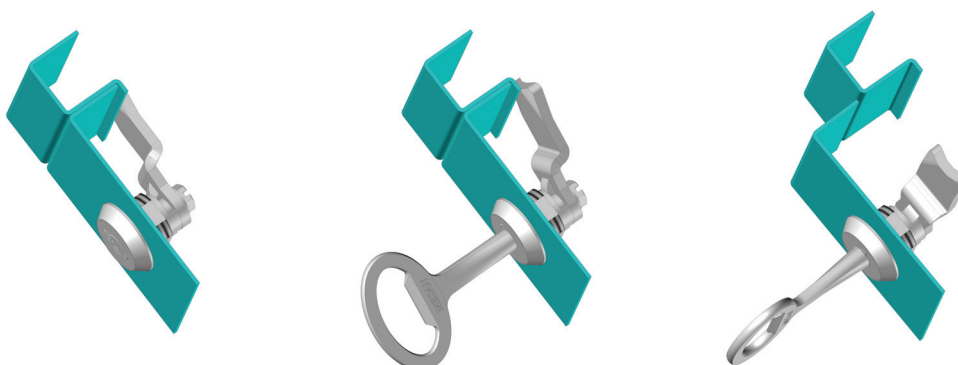
Estilo del Controlador					
13	15	28	37	38	42
Doble paletón de 3 mm	Doble paletón de 5 mm	Cuadrado de 8 mm	Triángulo de 7 mm	Triángulo de 8 mm	Abertura de 2 x 4 mm

Estilo del Controlador				
52	61	68	88	97
Ranura	Hexagonal hembra de 10 mm	Hexagonal hembra de 8 mm	Ferrocarril	Hexagonal macho de 11 mm

Número de artículo				Estilo del Controlador	Descripción del Controlador
Aleación de zinc Cromado	Aleación de zinc Revestido con polvo negro	Acero inoxidable Natural	Nailon Negro		
060111300	060121300	060401300	060201300	13	Doble paletón de 3 mm
060111500	060121500	060401500	060201500	15	Doble paletón de 5 mm
060112800	060122800	060402800	060202800	28	Cuadrado de 8 mm
060113700	—	—	—	37	Triángulo de 7 mm
060113800	060123800	060403800	060203800	38	Triángulo de 8 mm
060114200	060124200	—	060204200	42	Abertura de 2 x 4 mm
060115200	060125200	—	—	52	Ranura
060116100	060126100	—	—	61	Hexagonal hembra de 10 mm
060116800	060126800	—	—	68	Hexagonal hembra de 8 mm
—	—	060408800	—	88	Ferrocarril
060119700	060129700	—	—	97	Hexagonal macho de 11 mm

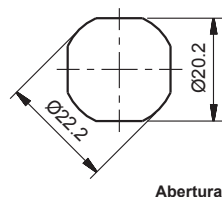
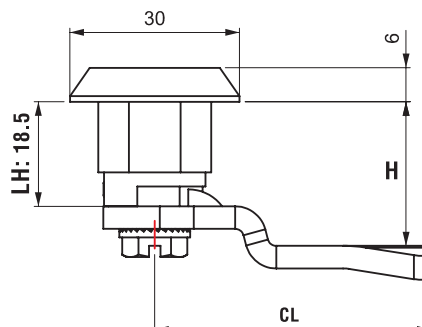


**Serie 461**  
 Pestillos y cerraduras de seguridad de cuarto de vuelta



La llave puede removerse en posición de bloqueo

La llave no puede retirarse si está posición abierta, funciona como una perilla



Abertura

**Características:**

- Material:
  - Carcasa: Aleación de zinc
  - Controlador: Aleación de zinc
  - Leva: Acero
  - Junta: Caucho
- Acabado: Cromado
- La carcasa y el controlador cuentan con la certificación DIN-EN 1774

**Características:**

- Cuando la cerradura está abierta la llave funciona como perilla
- Las levas correspondientes vienen con tapones
- El pestillo incluye un obturador de acero inoxidable

**⚠ LAS LEVAS SE VENDEN POR SEPARADO CONSULTE LAS PÁGINAS 410 - 411.**

**⚠ LA LLAVE DEL CONTROLADOR SE VENDE POR SEPARADO. CONSULTE LAS PÁGINAS 417 - 418.**

Estilo del Controlador

15

Doble paletón de 5 mm



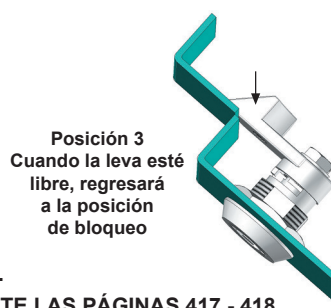
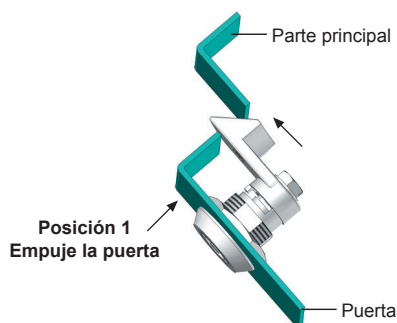
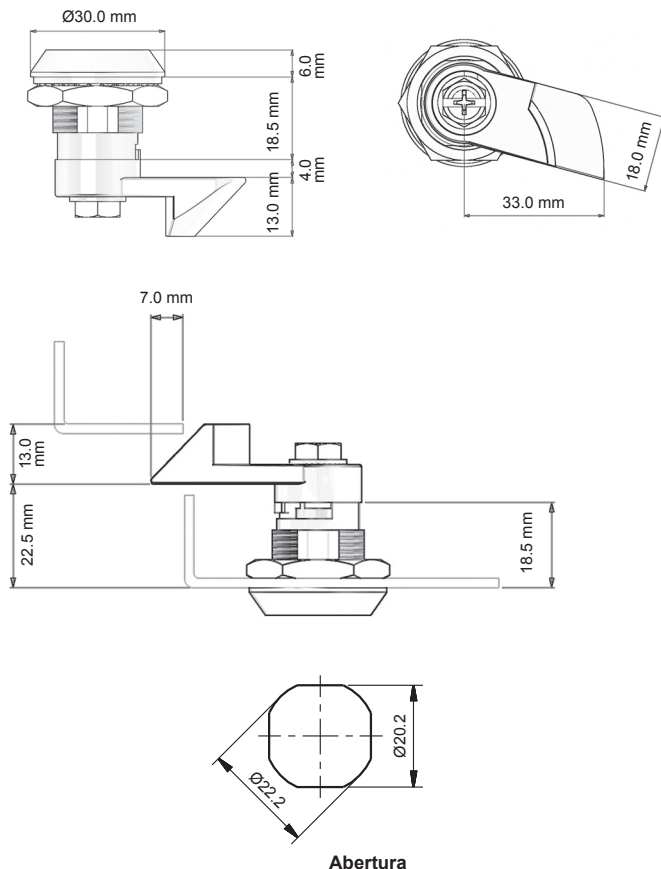
N.º de artículo	Estilo del Controlador	Descripción del Controlador	Operación manual
46111111500001	15	Doble paletón de 5 mm	Mano derecha
46111111500002	15	Doble paletón de 5 mm	Mano izquierda





## Serie 160

Cerradura / Pestillo de leva de resorte de cuarto de vuelta



## Características:

- Material:
  - Carcasa: Aleación de zinc
  - Controladores: Aleación de zinc
  - Junta: Caucho
- Acabado: Consulte la tabla
- La carcasa y el controlador cuentan con la certificación DIN-EN 1774
- Leva de resorte incluida

## Características:

- La leva de resorte ofrece una acción de cierre de presión
- La distancia entre el interior de la cara de la cerradura y el frente de la leva fija a 22.5 mm
- Leva incluida con pestillo
- Contacte a Essentra para opciones alternativas de controladores

**⚠ PARA CONTROLADORES ALTERNATIVOS CONSULTE LA PÁGINA 416.**

**⚠ LA LLAVE DEL CONTROLADOR SE VENDE POR SEPARADO. CONSULTE LAS PÁGINAS 417 - 418.**

## Estilo del Controlador

13

Doble paletón de 3 mm



15

Doble paletón de 5 mm



N.º de artículo	Acabado	Estilo del Controlador	Descripción del Controlador	Operación manual
1601113001	Cromado	13	Doble paletón de 3 mm	Derecha
1601113002	Cromado	13	Doble paletón de 3 mm	Izquierda
1601115001	Cromado	15	Doble paletón de 5 mm	Derecha
1601115002	Cromado	15	Doble paletón de 5 mm	Izquierda
1601215001	Revestido con polvo negro	15	Doble paletón de 5 mm	Derecha
1601215002	Revestido con polvo negro	15	Doble paletón de 5 mm	Izquierda



**Serie 066**

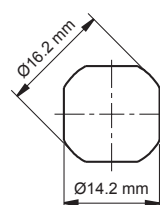
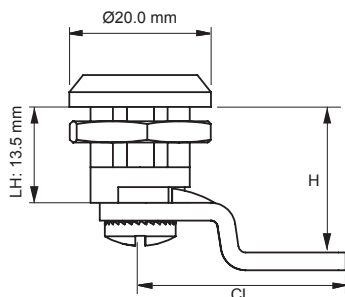
**Mini pestillos de cuarto de vuelta - Cerraduras de resorte**

**Características:**

- Material:  
 Carcasa: Aleación de zinc  
 Controlador: Aleación de zinc  
 Leva: Acero
- Acabado: Consulte la tabla
- La carcasa y el controlador cuentan con la certificación DIN-EN 1774

**Características:**

- El resorte interno especialmente diseñado ofrece resistencia al tacto de 1 mm
- Arandela selladora NO incluida, consulte a Essentra sobre cierre/junta de clasificación IP
- Contacte a Essentra para controladores alternativos



Abertura



**⚠ LAS LEVAS SE VENDEN POR SEPARADO CONSULTE LA PÁGINA 415.**

**⚠ LA LLAVE DEL CONTROLADOR SE VENDE POR SEPARADO. CONSULTE LAS PÁGINAS 417 - 418.**

Estilo del Controlador		
26	37	42
Cuadrado de 6 mm	Triángulo de 7 mm	Abertura de 2 x 4 mm

N.º de artículo			
Cromado	Revestido con polvo negro	Estilo del Controlador	Descripción del Controlador
066112600	066122600	26	Cuadrado de 6 mm
066113700	066123700	37	Triángulo de 7 mm
066114200	066124200	42	Abertura de 2 x 4 mm

**Serie 266**

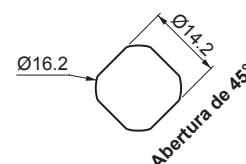
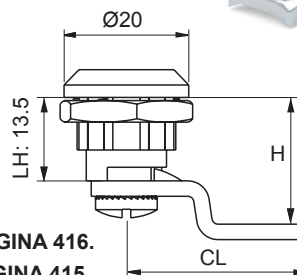
**Pestillos de cuarto de vuelta - Cerraduras de resorte**

**Características:**

- Material:  
 Carcasa: Aleación de zinc  
 Controladores: Aleación de zinc  
 Leva: Acero
- Acabado: Consulte la tabla
- La carcasa y el controlador cuentan con la certificación DIN-EN 1774

**Características:**

- El resorte interno ofrece resistencia al tacto de 1 mm
- La leva no gira más de un cuarto de vuelta debido al borde de tope
- Las levas correspondientes vienen con tapones
- Contacte a Essentra para Pestillo de clasificación IP



**⚠ PARA CONTROLADORES ALTERNATIVOS CONSULTE LA PÁGINA 416.**

**⚠ LAS LEVAS SE VENDEN POR SEPARADO CONSULTE LA PÁGINA 415.**

**⚠ LA LLAVE DEL CONTROLADOR SE VENDE POR SEPARADO. CONSULTE LAS PÁGINAS 417 - 418.**

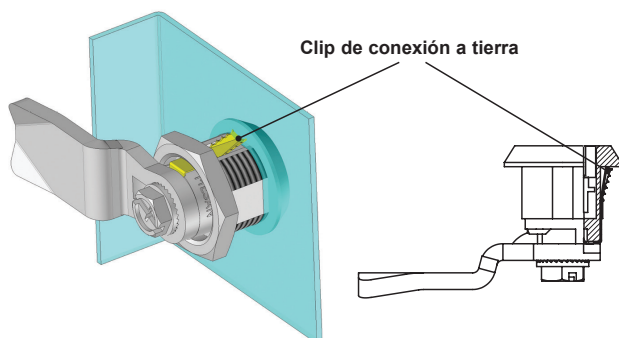
Estilo del Controlador		
26	37	42
Cuadrado de 6 mm	Triángulo de 7 mm	Abertura de 2 x 4 mm

N.º de artículo			
Cromado	Revestido con polvo negro	Estilo del Controlador	Descripción del Controlador
266112600	266122600	26	Cuadrado de 6 mm
266113700	266123700	37	Triángulo de 7 mm
266114200	266124200	42	Abertura de 2 x 4 mm



Serie 360

Pestillos de cuarto de vuelta - Cerraduras de resorte con clip de conexión a tierra



Características:

• Material:

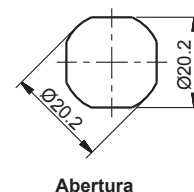
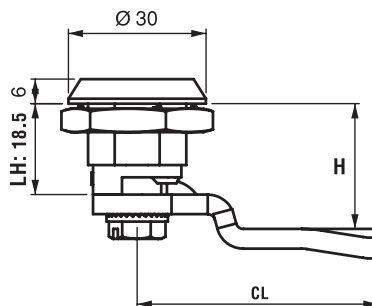
- Carcasa: Aleación de zinc
- Controlador: Aleación de zinc
- Leva: Acero o Nailon
- Junta: Caucho
- Clip de conexión a tierra: Acero inoxidable

• Acabado: Consulte la tabla

- La carcasa y el controlador cuentan con la certificación DIN-EN 1774

Características:

- El resorte interno ofrece resistencia al tacto
- La LEVA no gira más de un cuarto de vuelta debido al borde de tope
- Las levas correspondientes vienen con tapones
- Clip especial para conexión a tierra



**⚠ PARA CONTROLADORES ALTERNATIVOS CONSULTE LA PÁGINA 416.**

**⚠ LAS LEVAS SE VENDEN POR SEPARADO CONSULTE LAS PÁGINAS 410 - 411.**

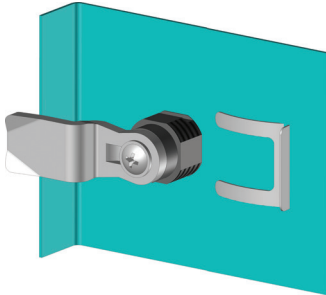
**⚠ LA LLAVE DEL CONTROLADOR SE VENDE POR SEPARADO. CONSULTE LAS PÁGINAS 417 - 418.**

Estilo del Controlador					
13	15	28	37	38	42
Doble paletón de 3 mm	Doble paletón de 5 mm	Cuadrado de 8 mm	Triángulo de 7 mm	Triángulo de 8 mm	Abertura de 2 x 4 mm

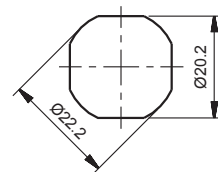
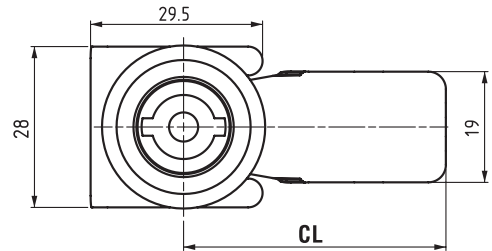
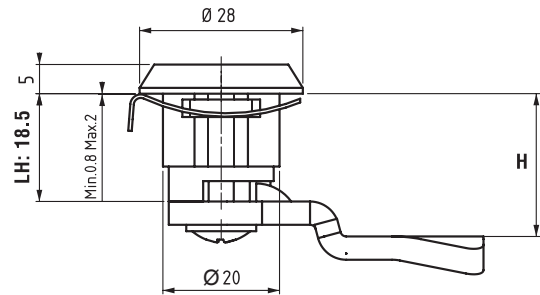
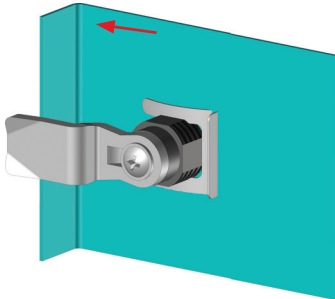
N.º de artículo			
Cromado	Revestido con polvo negro	Estilo del Controlador	Descripción del cilindro
360111300	360121300	13	Doble paletón de 3 mm
360111500	360121500	15	Doble paletón de 5 mm
360112800	360122800	28	Cuadrado de 8 mm
360113700	360123700	37	Triángulo de 7 mm
360113800	360123800	38	Triángulo de 8 mm
360114200	360124200	42	Abertura de 2 x 4 mm



**Serie 560**  
 Cerraduras de cuarto de vuelta - fácil instalación



El diseño del clip permite una rápida instalación



Abertura

Características:

- Material:  
 Carcasa: Nailon negro (PA6 30% RV)  
 Controlador: Nailon Negro (PA6 30% RV)
- Carcasa y controlador conforme a DIN-EN 1774

Características:

- Fácil ensamblaje con sujetadores
- El resorte interno especialmente diseñado ofrece resistencia al tacto
- Puede ser utilizado para grosor de panel de 0.8-2.0 mm

- ⚠ **PARA CONTROLADORES ALTERNATIVOS CONSULTE LA PÁGINA 416.**
- ⚠ **LAS LEVAS SE VENDEN POR SEPARADO CONSULTE LAS PÁGINAS 410 - 411.**
- ⚠ **LA LLAVE DEL CONTROLADOR SE VENDE POR SEPARADO. CONSULTE LAS PÁGINAS 417 - 418.**

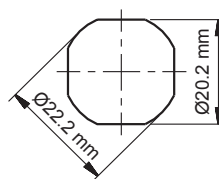
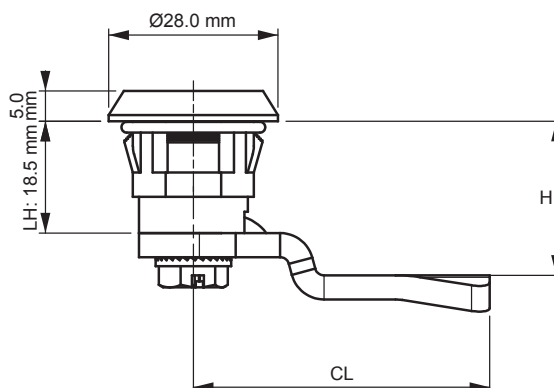
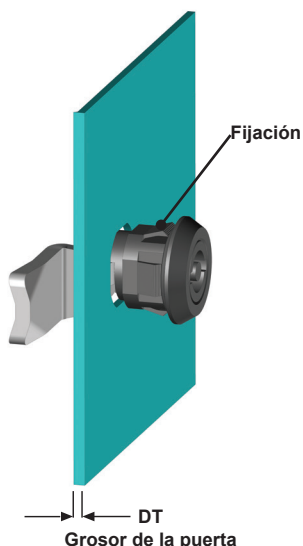
Estilo del Controlador			
15	28	38	42
Doble paletón de 5 mm	Cuadrado de 8 mm	Triángulo de 8 mm	Abertura de 2 x 4 mm

N.º de artículo	Estilo del Controlador	Descripción del Controlador
56020201500	15	Doble paletón de 5 mm
56020202800	28	Cuadrado de 8 mm
56020203800	38	Triangular de 8 mm
56020204200	42	Ranura (2 x 4)



HARDWARE DE ACCESO  
**PESTILLOS DE LEVA**

Serie 660  
 Pestillos de cuarto de vuelta - Cerraduras de fácil instalación



Abertura

Características:

- Material:  
 Carcasa: Nailon negro (PA6 30% RV)  
 Material del controlador: Nailon Negro (PA6 30% RV)  
 Leva: Acero, Nailon

Características:

- Fácil ensamblaje con sujetadores

- ⚠ **PARA CONTROLADORES ALTERNATIVOS CONSULTE LA PÁGINA 416.**
- ⚠ **LAS LEVAS SE VENDEN POR SEPARADO CONSULTE LAS PÁGINAS 410 - 411.**
- ⚠ **LA LLAVE DEL CONTROLADOR SE VENDE POR SEPARADO. CONSULTE LAS PÁGINAS 417 - 418.**

Estilo del Controlador

42

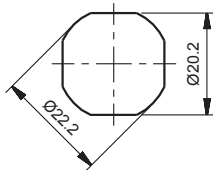
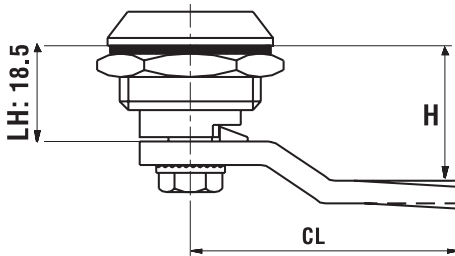
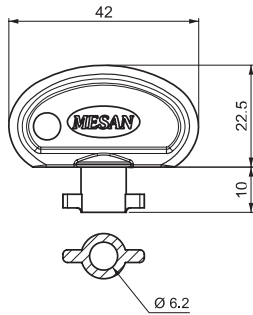
Abertura de 2 x 4 mm



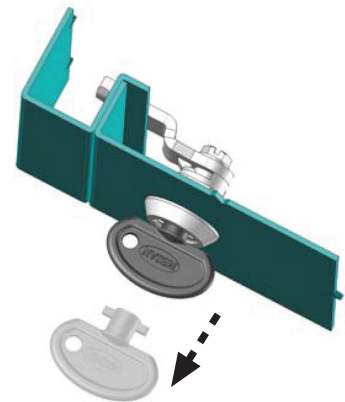
N.º de artículo	Grosor de la puerta (DT)		Estilo del Controlador	Descripción del Controlador
	mm			
660120204200	0.8 - 1.2		42	Abertura de 2 x 4 mm
660220204200	1.2 - 1.5		42	Abertura de 2 x 4 mm



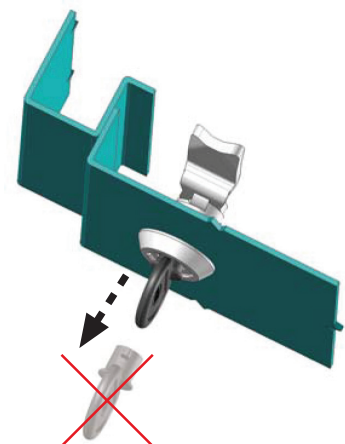
**Serie 361**  
 Pestillos / cerraduras de seguridad de cuarto de vuelta



Abertura



La llave puede removerse en posición de bloqueo



La llave no puede retirarse si está posición abierta; funciona como una perilla

**Características:**

- Material:  
 Carcasa: Aleación de zinc  
 Controlador: Aleación de zinc  
 Junta: Caucho
- Acabado: Consulte la tabla
- La carcasa cuenta con la certificación DIN-EN 1774

**Características:**

- Cuando la cerradura está abierta la llave funciona como perilla
- La llave es especial para la cerradura y debe ser ordenada al mismo tiempo, consulte la tabla para el N.º de artículo de la Llave
- Las levas correspondientes vienen con tapones

**▲ LAS LEVAS SE VENDEN POR SEPARADO CONSULTE LAS PÁGINAS 410 - 411.**



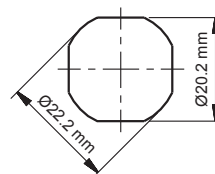
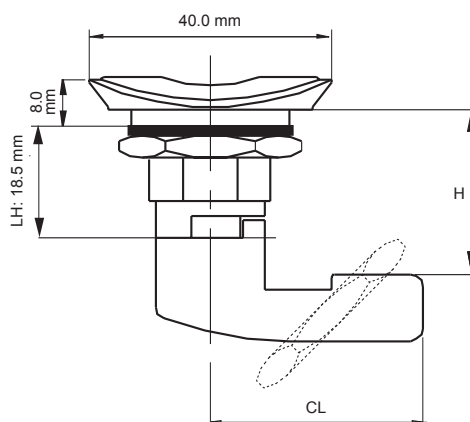
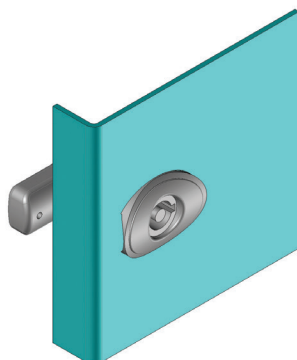
- Arandela redonda de presión de impulso - Opcional**
- N.º de artículo 060A3
  - Ideal para instalación en orificio pasante redondo
  - Se ordena por separado

N.º de artículo	Acabado	Descripción del Controlador	No. de artículo de la llave
3611100	Cromado	La llave es el controlador	16711
3611200	Revestido con polvo negro	La llave es el controlador	16712



Serie 161

Cerradura de perilla de plástico /  
Pestillo de sujeción con los dedos



Abertura

Características:

- Material:
  - Carcasa: Consulte la tabla
  - Controlador: Aleación de zinc, Nailon (PA6 30% RV)
  - Tuerca: Aleación de zinc, Nailon (PA6 30% RV)
  - Leva: Acero, Nailon
- Acabado: Consulte la tabla
- La carcasa cuenta con la certificación DIN-EN 1043-1

Características:

- Diseñada para funcionar como una perilla
- Para colores especiales contacte a Essentra
- Las LEVAS aplicables vienen con tapones

**⚠ PARA CONTROLADORES ALTERNATIVOS CONSULTE LA PÁGINA 416.**

**⚠ LAS LEVAS SE VENDEN POR SEPARADO CONSULTE LAS PÁGINAS 410 - 411.**

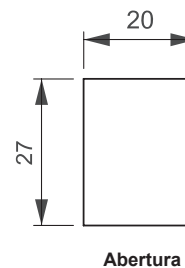
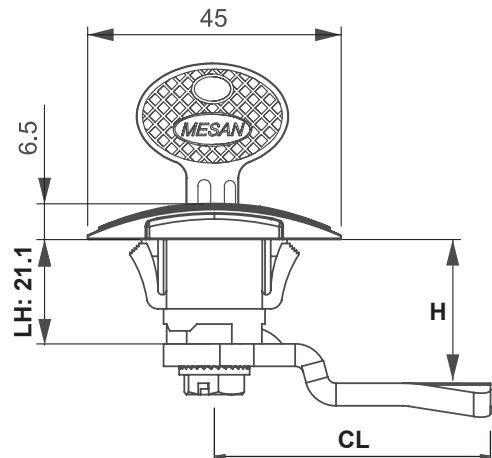
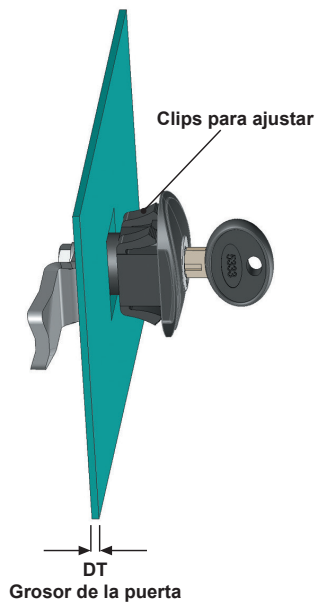
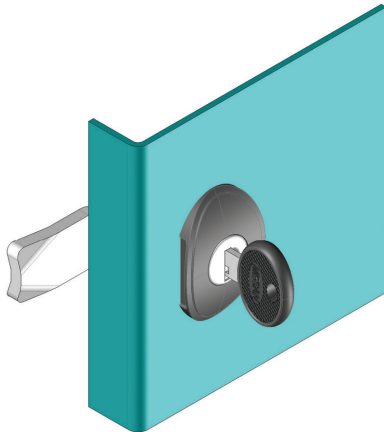
**⚠ LA LLAVE DEL CONTROLADOR SE VENDE POR SEPARADO. CONSULTE LAS PÁGINAS 417 - 418.**

Estilo del Controlador		
13	15	42
Doble paletón de 3 mm	Doble paletón de 5 mm	Abertura de 2 x 4 mm

N.º de artículo	Material de la carcasa	Acabado	Estilo del Controlador	Descripción del Controlador
16120201300	Nailon	Negro	13	Doble paletón de 3 mm
16120201500	Nailon	Negro	15	Doble paletón de 5 mm
16120124200	Aleación de zinc	Revestido con polvo negro	42	Abertura de 2 x 4 mm
16120204200	Nailon	Negro	42	Abertura de 2 x 4 mm



Serie 261  
Cerradura de perilla de plástico /  
Pestillo de sujeción con los dedos



Características:

- Material:  
Carcasa: Nailon negro (PA6 30% RV)  
Cilindro: Aleación de zinc, Nailon negro (PA6 30% RV)  
Leva: Acero, Nailon
- La carcasa cuenta con la certificación DIN-EN 1043-1

Características:

- Clip de instalación para fácil ensamblaje
- No se requiere de tuerca de montaje
- Las LEVAS aplicables vienen con tapones
- Grosor de la puerta 0.8 mm mín. - 1.8 mm máx

- ⚠ **PARA CONTROLADORES ALTERNATIVOS CONSULTE LA PÁGINA 416.**
- ⚠ **LAS LEVAS SE VENDEN POR SEPARADO CONSULTE LAS PÁGINAS 410 - 411.**
- ⚠ **LA LLAVE DEL CONTROLADOR SE VENDE POR SEPARADO. CONSULTE LAS PÁGINAS 417 - 418.**

N.º de artículo	Grosor de la puerta (DT)		Material del cilindro	Acabado del cilindro	Descripción del cilindro
	mm				
261200300	0.8 - 1.8		Aleación de zinc	Revestido con polvo negro	Llaves iguales (Obturador de acero inoxidable)
261203200	0.8 - 1.8		Nailon	Negro	Llaves diferentes (Obturador de acero inoxidable)
261200700	0.8 - 1.8		Nailon	Negro	CH751 (Obturador de acero inoxidable)

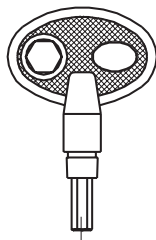
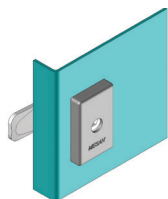




# PESTILLOS DE LEVA

## Serie 075

Cerradura de panel con cabeza hexagonal

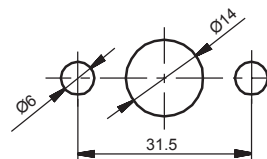
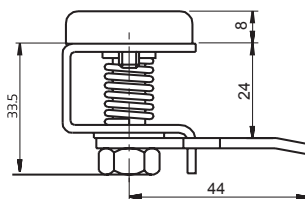


Características:

- Material:
- Parte principal: Acero
- Leva: Acero
- Revestimiento: Nailon negro (PA6 30% RV)
- La carcasa y el controlador cuentan con la certificación DIN-EN 1774
- Leva incluida con Pestillo/Cerradura
- La llave Allen se vende por separado, consulte la tabla para detalles

Características:

- Aplicación para cubiertas de paneles y equipo

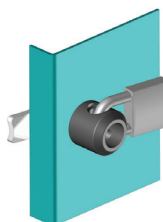


Abertura

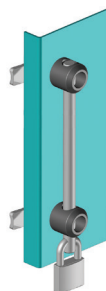
N.º de artículo	Operación manual	Llave Allen
075001	Derecha	16966
075002	Izquierda	16966

## Serie 260

Cerraduras de cuarto de vuelta - asegurable con candado



Aplicación 1



Aplicación 2

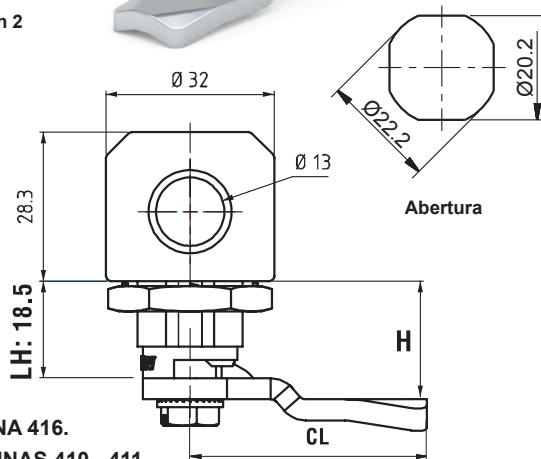


Características:

- Material:
- Carcasa: Aleación de zinc
- Controlador: Aleación de zinc
- Leva: Acero
- Junta: Caucho
- Acabado: Consulte la tabla
- La carcasa y el controlador cuentan con la certificación DIN-EN 1774

Características:

- Asegurable con candado
- Puede ser utilizado con diferentes controladores
- Las LEVAS aplicables vienen con tapones
- Contacte a Essentra para controladores alternativos



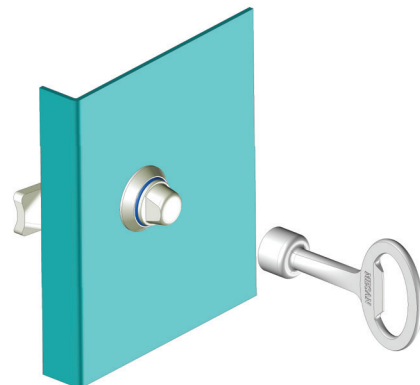
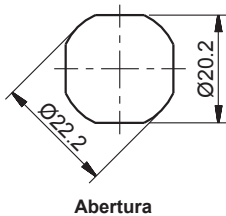
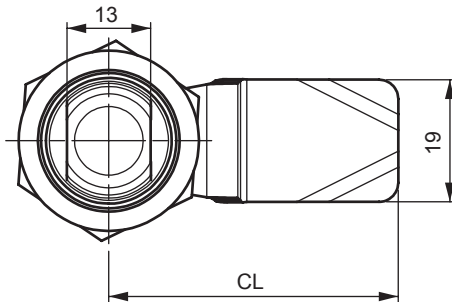
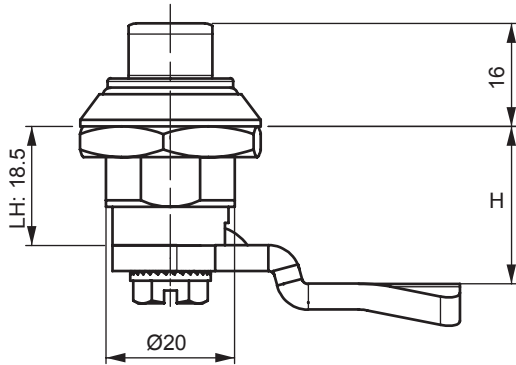
- ⚠ **PARA CONTROLADORES ALTERNATIVOS CONSULTE LA PÁGINA 416.**
- ⚠ **LAS LEVAS SE VENDEN POR SEPARADO CONSULTE LAS PÁGINAS 410 - 411.**
- ⚠ **LA LLAVE DEL CONTROLADOR SE VENDE POR SEPARADO. CONSULTE LAS PÁGINAS 417 - 418.**

Estilo del Controlador		
15	37	42
Doble paletón de 5 mm	Triángulo de 7 mm	Abertura de 2 x 4 mm

N.º de artículo			
Cromado	Revestido con polvo negro	Estilo del Controlador	Descripción del Controlador
26011111500	26012121500	15	Doble paletón de 5 mm
26011113700	26012123700	37	Triangular de 7 mm
26011114200	26012124200	42	Ranura (2 x 4 mm)



Serie 460  
Cerraduras y pestillos higiénicos



Características:

- Material:  
Carcasa: Acero inoxidable  
Controlador: Acero inoxidable  
Leva: Acero inoxidable  
Junta tórica: Silicona
- Acabado: Natural

Características:

- Resistente a la suciedad y fácil de limpiar
- Específicamente diseñado para requerimientos de higiene
- La llave es especial para la cerradura y debe ser ordenada al mismo tiempo, consulte la tabla para detalles
- El pestillo ha sido probado conforme a GS-NV 6:2015/12

**⚠ LAS LEVAS SE VENDEN POR SEPARADO CONSULTE LA PÁGINA 414.**

N.º de artículo  
4604000

Llave metálica  
36894



## Serie 063

Cerraduras / Pestillos de leva de cilindro

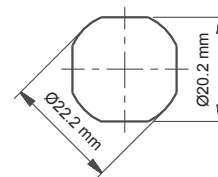
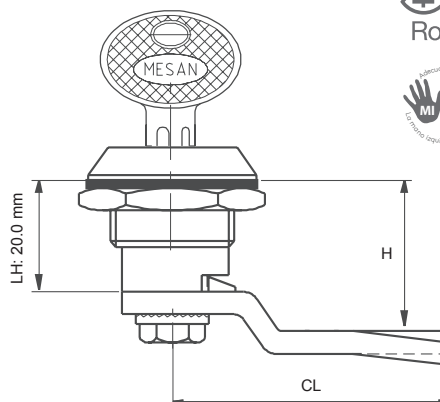


## Características:

- Material:
  - Carcasa: Aleación de zinc,
  - Nailon negro (PA6 30% RV)
  - Leva: Acero o Nailon
  - Junta: Caucho
- Acabado: Consulte la tabla
- La carcasa y el controlador cuentan con la certificación DIN-EN 1774
- Se proporcionan dos llaves con cada cerradura
- La llave maestra se vende por separado, consulte la tabla para detalles

## Características:

- Operación de cuarto de vuelta
- Longitud de la Parte principal 20 mm
- Disponible en aleación de zinc completamente fundido o con carcasa de poliamida



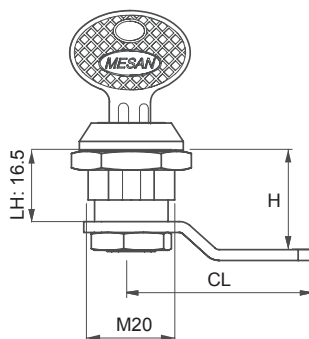
Abertura

**⚠ LAS LEVAS SE VENDEN POR SEPARADO CONSULTE LAS PÁGINAS 410 - 411.**

N.º de artículo			Descripción del cilindro	Referencia al Sistema Maestro de Llave
Aleación de zinc cromada	Aleación de zinc revestida con polvo negro	Nailon negro		
063110100	063120100	063200100	Llaves idénticas	—
063110300	063120300	063200300	Llaves iguales con obturador de acero inoxidable	—
063110400	063120400	—	Sistema de Llaves Maestras Diferentes	30204041
063110700	—	—	CH751 (Obturador de acero inoxidable)	—
063113200	063123200	—	Llaves diferentes con obturador de acero inoxidable	—

## Serie 050

Cerraduras y pestillos de leva

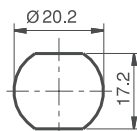


## Características:

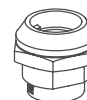
- Material:
  - Carcasa: Aleación de zinc
  - Leva: Acero
- Acabado: Cromado
- La carcasa cuenta con la certificación DIN-EN 1774
- Se proporcionan dos llaves con cada cerradura

## Características:

- Ideal para portafolio, puertas de acero y cubiertas de equipo
- Disponible en aleación de zinc completamente fundido o con carcasa de poliamida
- Contacte a Essentra para versión de leva con resorte cargado



Abertura



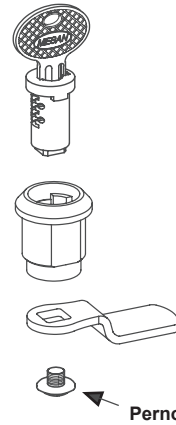
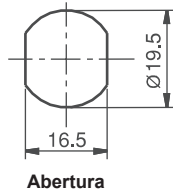
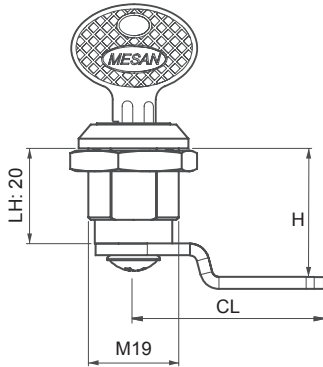
Tuerca M 12 →

**⚠ LAS LEVAS SE VENDEN POR SEPARADO CONSULTE LA PÁGINA 415.**

N.º de artículo	Ángulo de rotación de la llave	Descripción del cilindro
05010300	180°	Obturador de acero inoxidable (Llaves idénticas)
05013200	180°	Obturador de acero inoxidable (Llaves diferentes)
05020300	90°	Obturador de acero inoxidable (Llaves idénticas)
05023200	90°	Obturador de acero inoxidable (Llaves diferentes)



Serie 250  
 Cerraduras / Pestillos de leva



Características:

- Material:  
 Carcasa: Aleación de zinc  
 Leva: Acero
- Acabado: Cromado
- La carcasa cuenta con la certificación DIN-EN 1774
- Se proporcionan dos llaves con cada cerradura

Características:

- Ideal para puertas de acero y cubiertas de equipo
- Rotación de llave de 90°

**⚠ LAS LEVAS SE VENDEN POR SEPARADO CONSULTE LA PÁGINA 415.**

N.º de artículo	Descripción del cilindro
250200300	Obturador de acero inoxidable (Llaves idénticas)
250203200	Obturador de acero inoxidable (Llaves diferentes)

# JUNTAS Y SELLOS

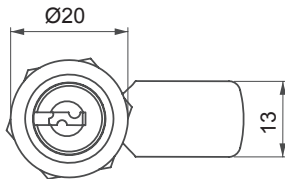
Vea más en las páginas 445 - 446



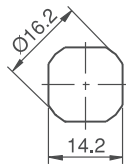
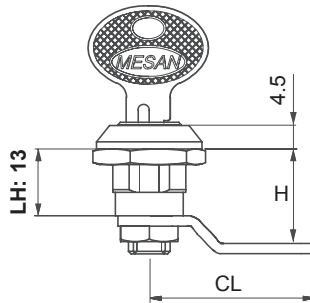
# MINI PESTILLOS DE LEVA

Serie 057

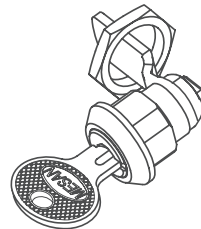
Mini cerraduras y pestillos de leva



Versión 1

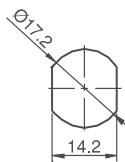
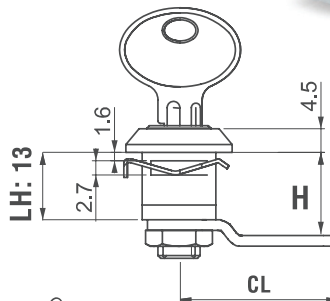
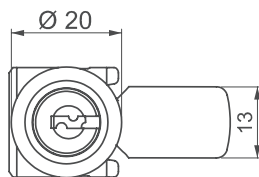


Abertura

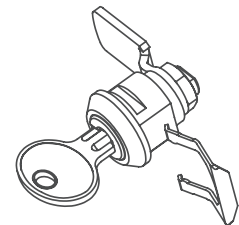


Instalado con tuerca

Versión 3



Abertura



Instalado con clips

Características:

- Material:
  - Carcasa: Aleación de zinc
  - Leva: Acero
- Acabado: Cromado
- La carcasa cuenta con la certificación DIN-EN 1774
- Se proporcionan dos llaves con cada cerradura

Características:

- Contacte a Essentra para la versión de llaves diferentes

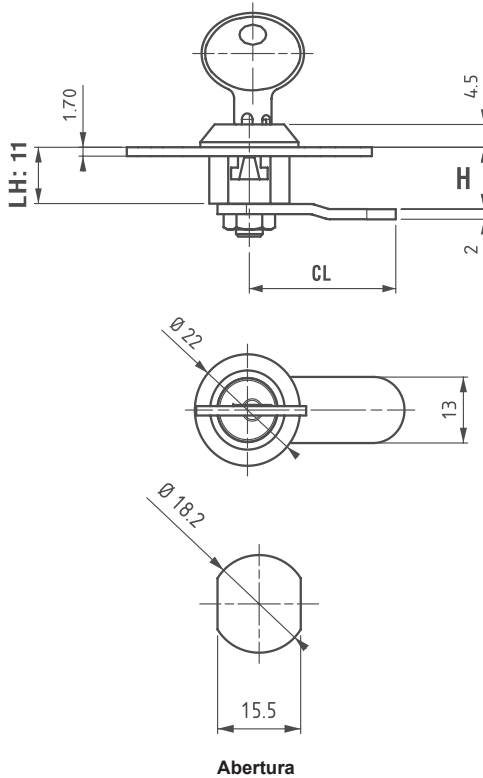
**⚠ LAS LEVAS SE VENDEN POR SEPARADO CONSULTE LA PÁGINA 415.**

N.º de artículo	Versión	Descripción del cilindro
05710300	1	Llaves idénticas
05730300	3	Llaves idénticas



**Serie 257**

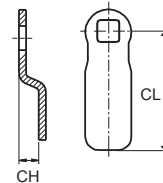
Mini cerraduras / pestillos de leva



**Levas sin tapones**

Características:

- Material: Acero
- Acabado: Revestido en zinc
- Grosor: 2.4 mm



Características:

- Material:
  - Carcasa: Nailon, Negro (PA6 30% RV)
  - Leva: Acero
- La carcasa cuenta con la certificación DIN-EN ISO 1043-1
- Se proporcionan dos llaves con cada cerradura

Características:

- Fácil ensamblaje con ganchos en la carcasa
- Rotación de la llave de 45°

**⚠ LAS LEVAS SE VENDEN POR SEPARADO**  
 Consulte la tabla >>

\*El agarre se mide en la posición de cierre  
 \*\* Leva de gancho

N.º de artículo	CH	CL	Fuerza de agarre H*
	Altura	Longitud	
30403487	0	16	11
31403040	1	33	12
31403032	1	38	12
30403469	5	38	16
31403041**	6	30	17

N.º de artículo	Descripción del cilindro
2570300	Obturador de acero inoxidable (Llaves idénticas)
2573200	Obturador de acero inoxidable (Llaves diferentes)

**ESSENTIAL SOLUTIONS DELIVERED**



VISITE NUESTRO SITIO WEB  
[www.essentracomponents.com](http://www.essentracomponents.com)



LLÁMENOS  
 800 847 0486



ENVÍENOS UN CORREO  
 ELECTRÓNICO  
[sales@essentracomponents.com](mailto:sales@essentracomponents.com)



ENVÍENOS  
 UN FAX  
 866 561 6617