

MONOPARK®
Playground & Outdoor Equipment



LETTEROS OSID
PARA GIMNASIOS
PARQUES
PARABUS
ESCALADORES
JUEGOS
INFANTILES
EQUIPAMIENTO
DEPORTIVO
ÁREAS RECREATIVAS
GIMNASIOS
MONOPARK
BOTES
BANCAS
CANCHAS JUEGOS
SILLAS DE RUEDAS
SOLABLEROS
COLUMPIOS
PISO AMORTIGUANTE
RESBALADILLAS
URBANO
AL AIRO
LIBRE
PASTO
SINTETICO
JUEGOS DE
ILUMINACION
SOLAR
GIMNASIO
PARA NIÑOS

PORTERIAS
LAMPARAS LED
MESA DE RESORTE
MONTABLE
DE PICNIC
CANCHAS
AMORTIGUANTE
MONTABLE
DE RESORTE
CANCHAS
LUMINACION
SOLAR
GIMNASIO
PARA NIÑOS

LETTEROS OSID
PARA GIMNASIOS
PARQUES
PARABUS
ESCALADORES
JUEGOS
INFANTILES
EQUIPAMIENTO
DEPORTIVO
ÁREAS RECREATIVAS
GIMNASIOS
MONOPARK
BOTES
BANCAS
CANCHAS JUEGOS
SILLAS DE RUEDAS
SOLABLEROS
COLUMPIOS
PISO AMORTIGUANTE
RESBALADILLAS
URBANO
AL AIRO
LIBRE
PASTO
SINTETICO
JUEGOS DE
ILUMINACION
SOLAR
GIMNASIO
PARA NIÑOS

GLORIETA MINERVA ↑

MONOPARK



MONOPARK®
Playground & Outdoor Equipment



¿QUIENES SOMOS?

Somos Monopark, empresa mexicana líder en equipamiento "Recreativo, Deportivo y Urbano" en toda la República Mexicana. Ofrecemos de manera integral soluciones para ser instaladas en zonas al aire libre, cuidando cada detalle en diseño, calidad y precio para su proyecto. Nos enfocamos en atender a constructoras, intermediarios, comercializadoras y distribuidores especializados, garantizando precios de mayoristas para hacer crecer sus negocios en suministros para parques públicos y privados.

Nuestras oficinas de atención a clientes se encuentran en Naucalpan Estado de México y Guadalajara Jalisco (Matriz), donde podrá visitar nuestras salas de exhibición o conocer nuestras bodegas con más de 5,000m² para cubrir alta demanda en stocks de entrega inmediata para ser distribuido y/o instalado estratégicamente en todo México.

Confía tu proyecto en manos de los expertos, somos Monopark.

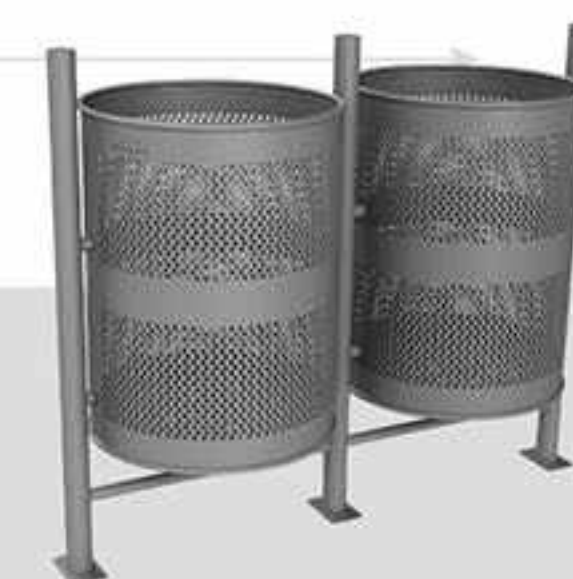
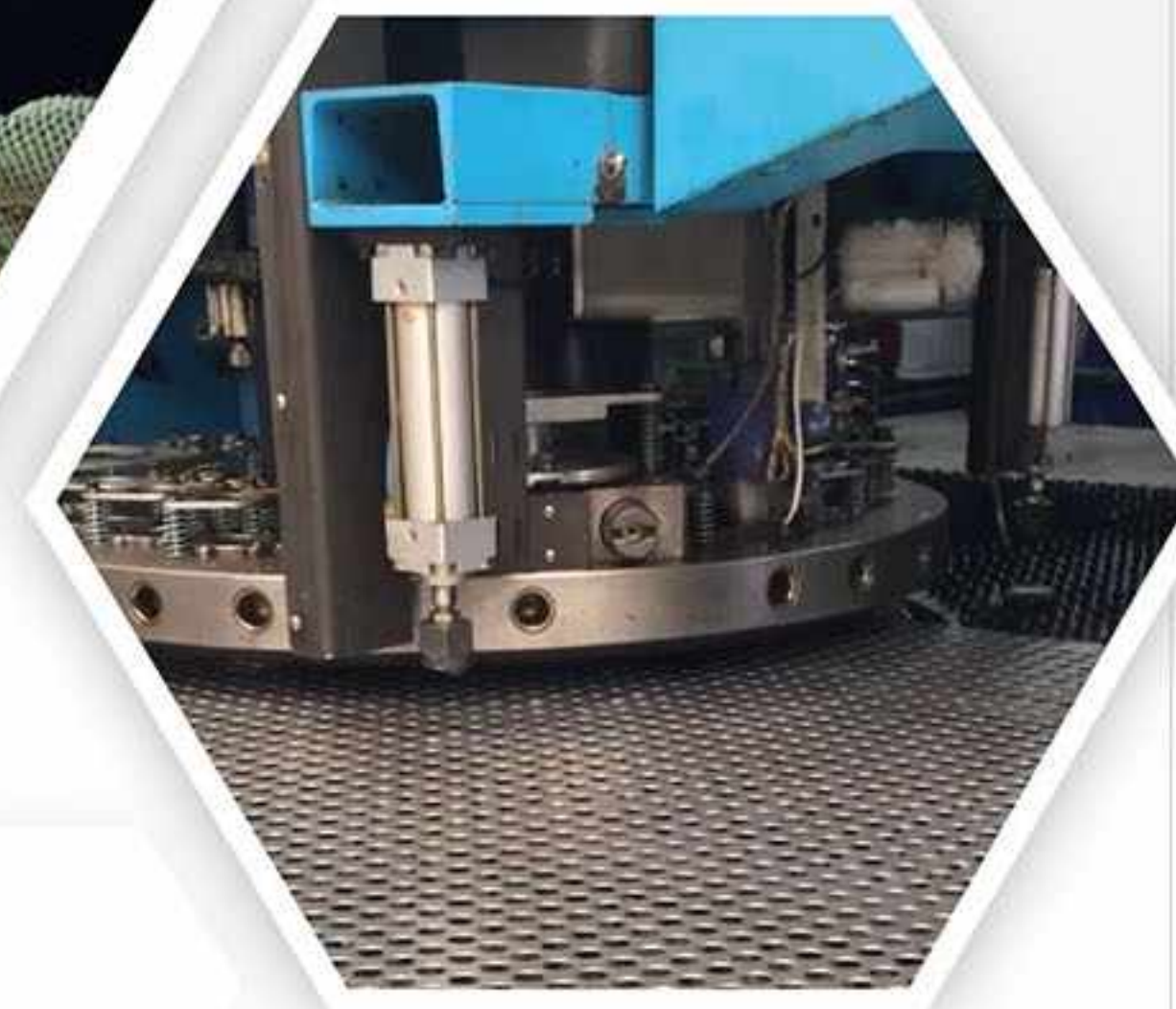



MONOPARK[®]
Playground & Outdoor Equipment



PROCESOS DE CALIDAD

La más completa gama de "Mobiliario Urbano". Utilizamos tecnología de punta en corte láser, punzonado en lámina de acero, rolado en frío, soldadura premium y pintura electrostática de primer nivel para satisfacer los más exigentes proyectos en diseño y calidad.



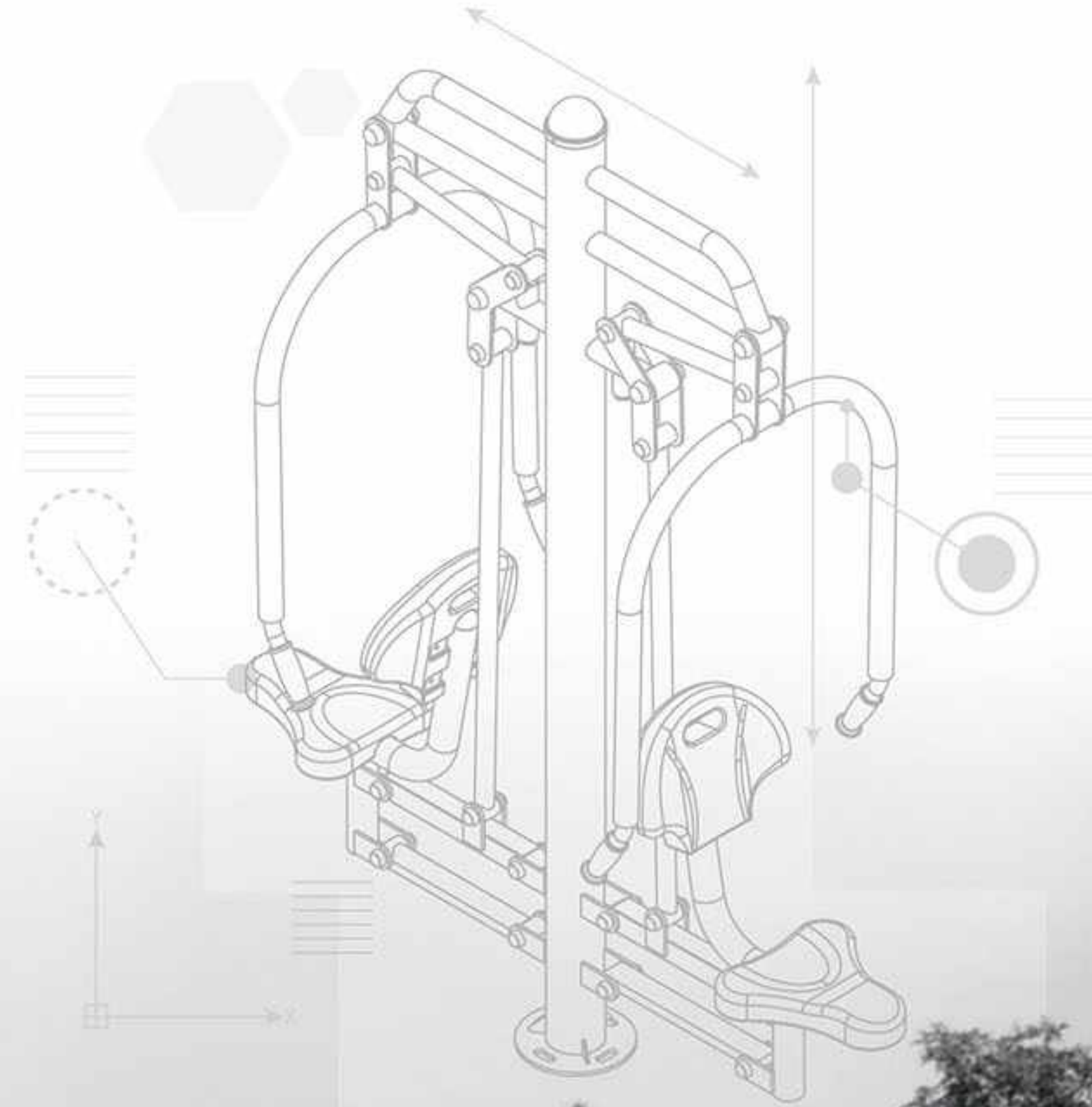
UN MUNDO DE POSIBILIDADES

Nuestras alianzas estratégicas con fábricas especializadas en todo el mundo, nos permiten importar de manera estudiada, ágil y profesional, la más alta calidad en equipamientos urbanos, ofreciendo al mercado únicamente productos de primer nivel, los cuales llegan a contar con certificaciones internacionales en seguridad, durabilidad y uso. Nuestro equipo de profesionales en "Comercio Internacional", cuida minuciosamente que todo proyecto se atienda en tiempo y forma, garantizando su completa satisfacción en todo el proceso.



GIMNASIOS AL AIRE LIBRE

Calidad, seguridad y durabilidad, caracterizan a nuestros ejercitadores para exterior. Elaboramos proyectos integrales para el equipamiento de todo tipo de áreas de acondicionamiento físico para adultos, niños y personas con capacidades diferentes, con gran variedad de modelos de la más alta calidad. Contamos con amplio stock de entrega inmediata para todo México.



JUEGOS INFANTILES

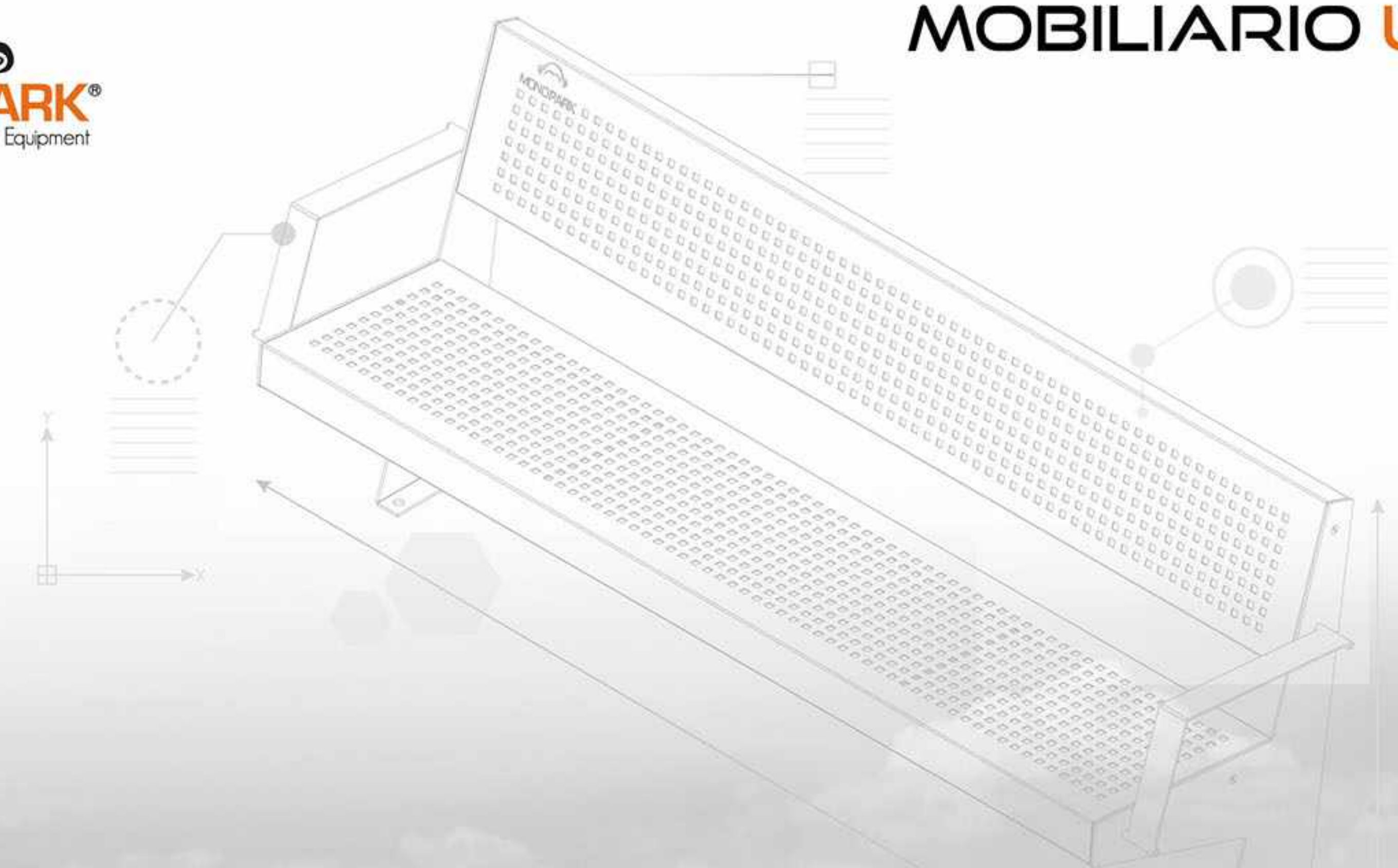


En Monopark la diversión es cosa seria y la seguridad de los niños nuestra prioridad. Contamos con modelos certificados ante la TÜV GS (Certificación Alemana Internacional en Seguridad), durabilidad, diseño y calidad de las estructuras y componentes de los juegos infantiles. Ofrecemos una asesoría profesional e integral, cuidando cada detalle del proyecto.



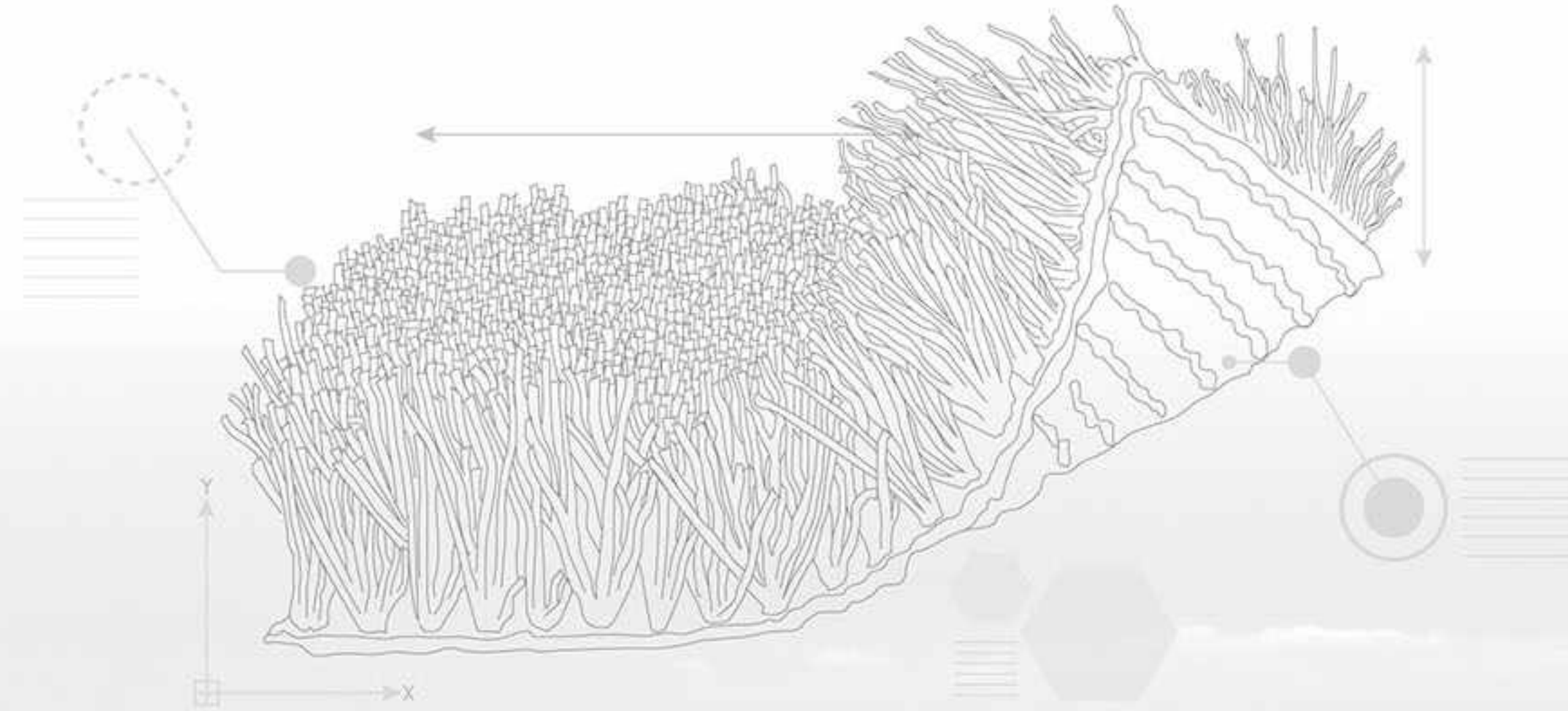
MOBILIARIO URBANO

Amplia gama de mobiliario urbano; la combinación armoniosa entre funcionalidad, diseño y calidad, nos posiciona como la mejor opción para ambientar todo tipo de espacios urbanos. Cuidamos minuciosamente el estilo que usted busca, ofreciendo productos clásicos, así como los más innovadores diseños europeos y tendencias internacionales en la ambientación urbana.

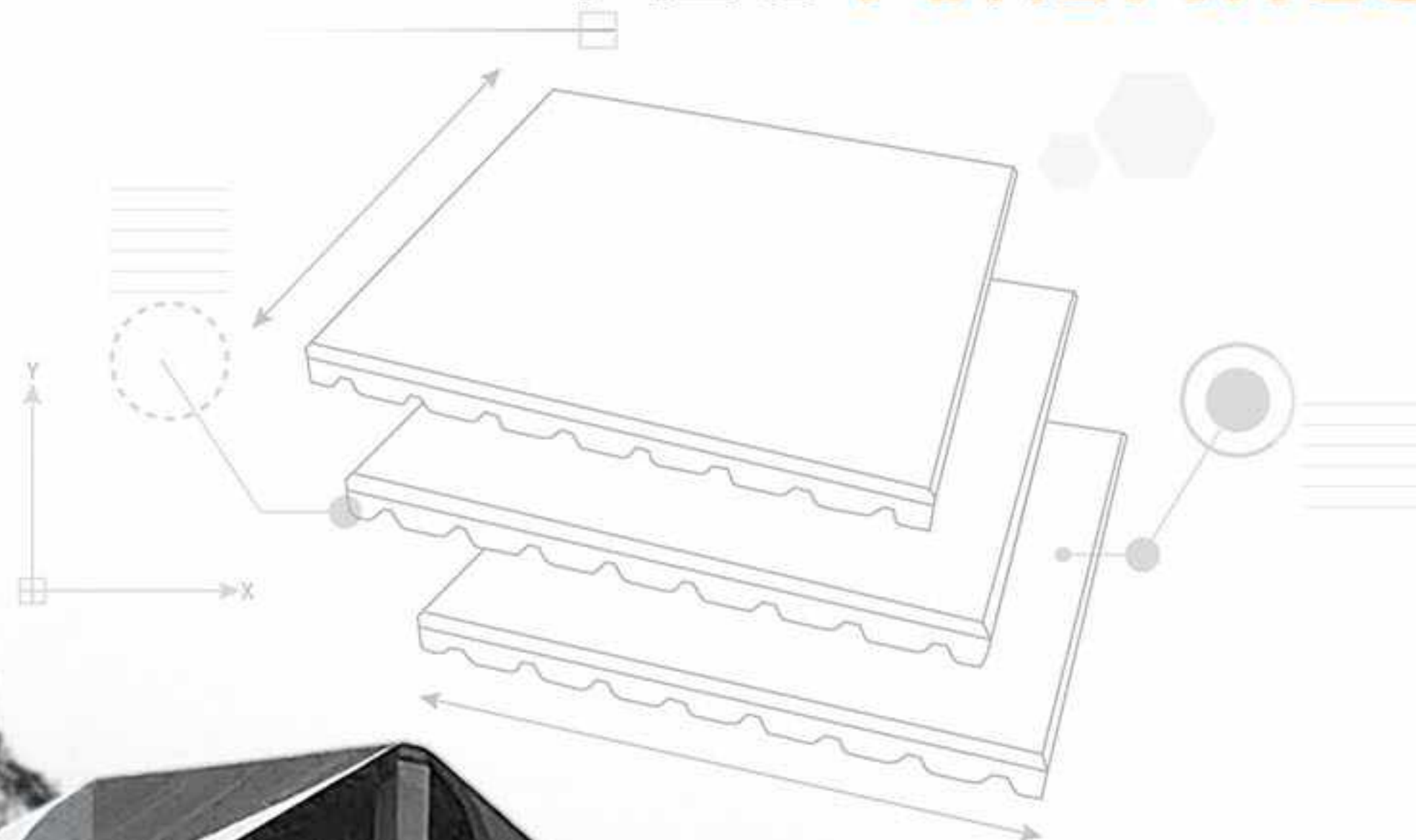


PASTO SINTÉTICO

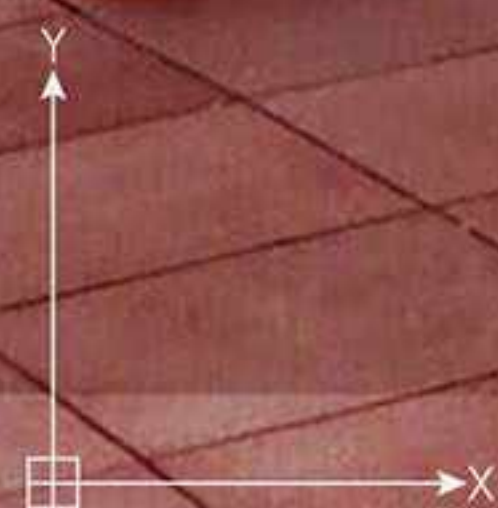
Diseñamos, proveemos e instalamos superficies de pasto sintético para todos los deportes "Soccer profesional, fútbol 7, fútbol rápido, paddle, tenis, béisbol, football americano, golf, entre otros. Nuestras fibras cumplen con la normatividad y certificaciones internacionales para garantizar proyectos de gran calidad.



PISO AMORTIGUANTE



Instalaciones de piso de caucho con la finalidad de brindar espacios con gran diseño y calidad al aire libre (Piso anti impactos para la seguridad de adultos y niños). Superficie de EPDM, resistente a la intemperie, climas extremos y uso rudo; nuestro piso de caucho es amortiguante, antideslizante y antibacteriano. Ideal para todo tipo de áreas recreativas y deportivas.



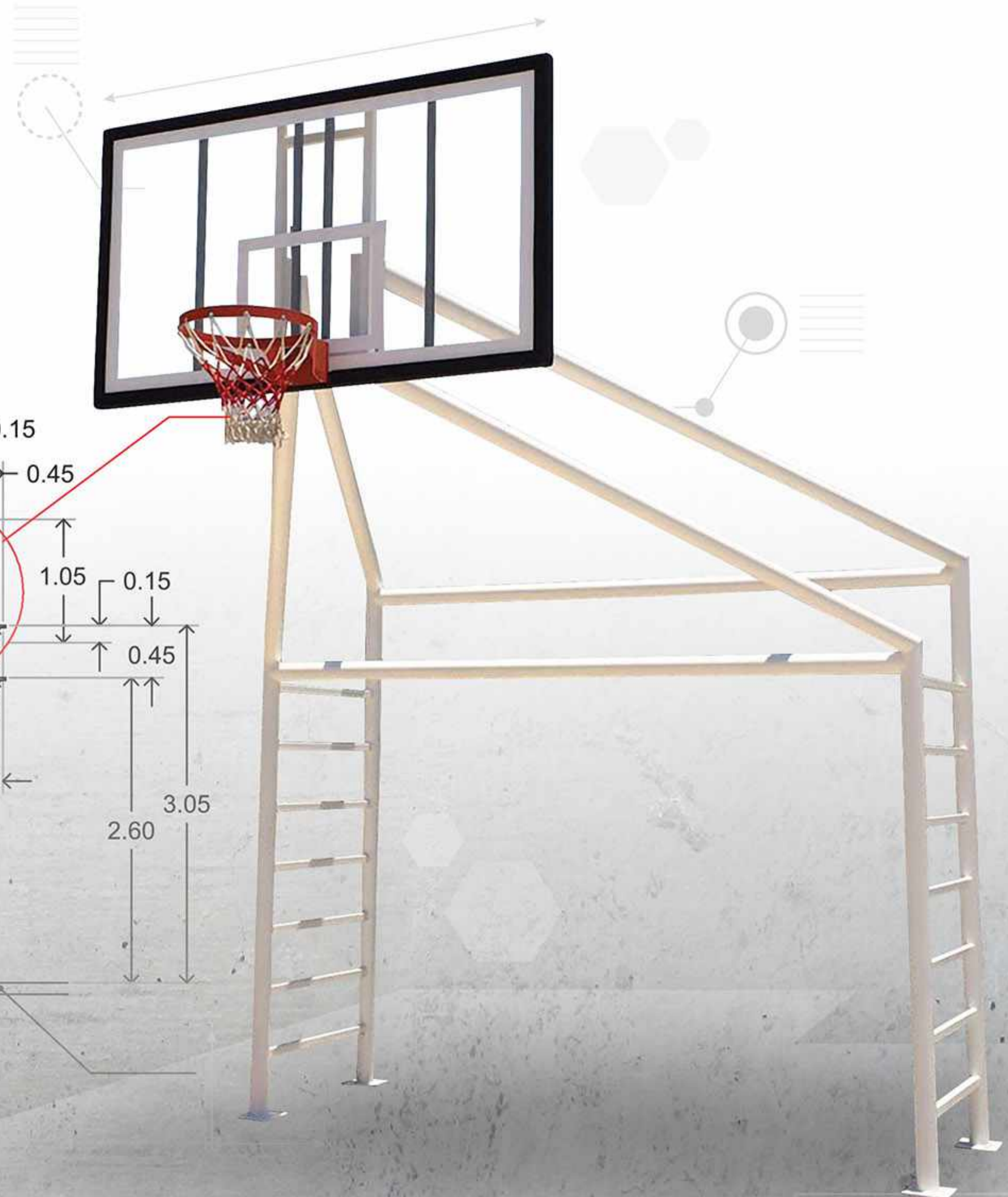
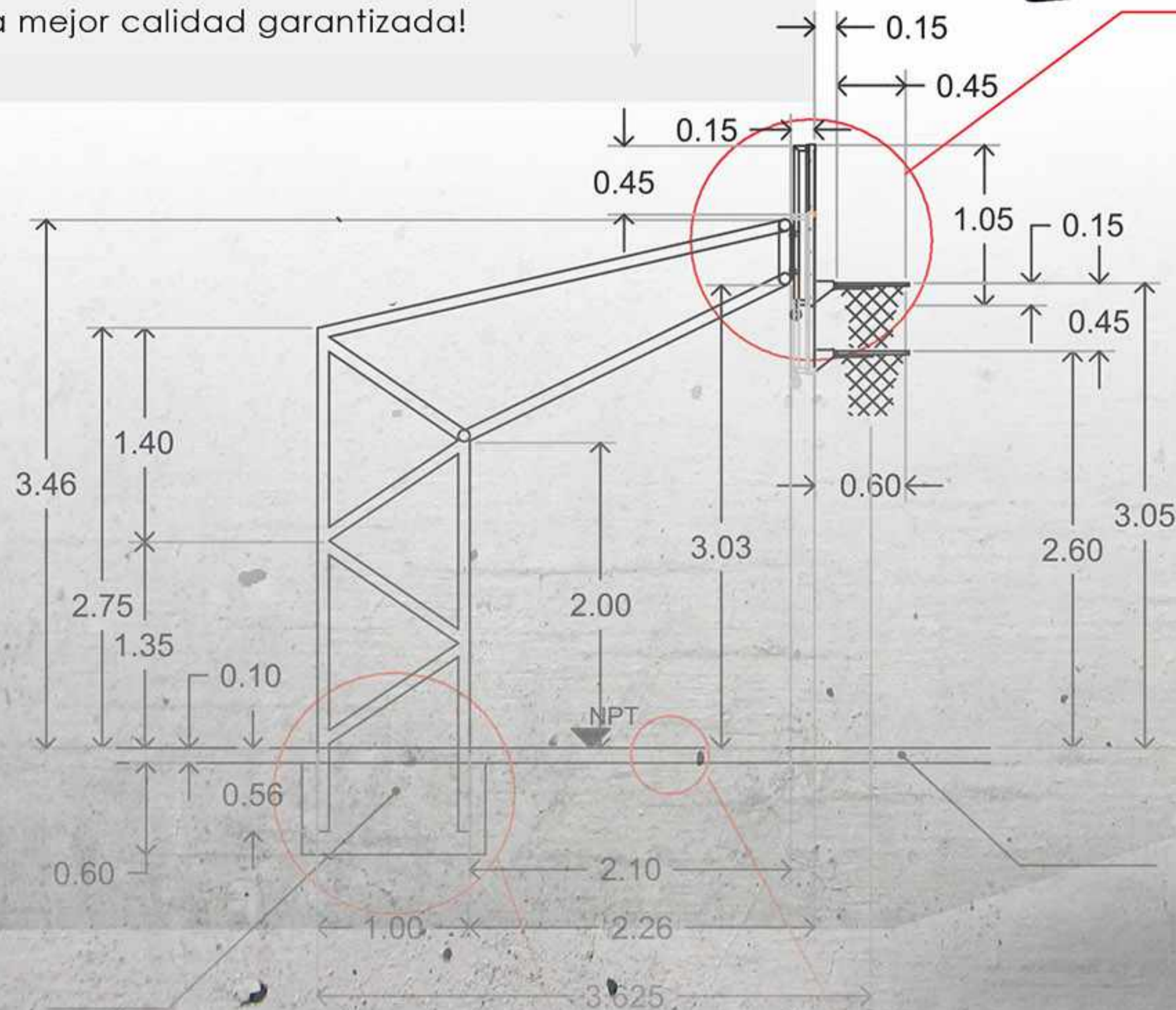
LUMINARIAS Y POSTES

Contamos con todo tipo de iluminación para exterior urbana, desde estilos clásicos ornamentales, así como las últimas tendencias de diseño y tecnología de punta LED; contamos con gran experiencia en el mercado, entregando a nuestros clientes un proyecto integral con asesoría profesional que nos caracteriza.



CANCHAS MULTIFUNCIONALES

Somos fabricantes de estructuras multifuncionales deportivas de la más alta calidad para espacios públicos, lo cual nos permite optimizar espacios y funcionalidad en la práctica de varios deportes al aire libre en un mismo lugar. Nuestros tableros de basquetbol son fabricados de acrílico con marco de PTR en acero negro, aro abatible con sistema de resortes y red de nylon, estructura en una sola pieza de tubo de acero negro de 3" cédula 30.
!La mejor calidad garantizada!



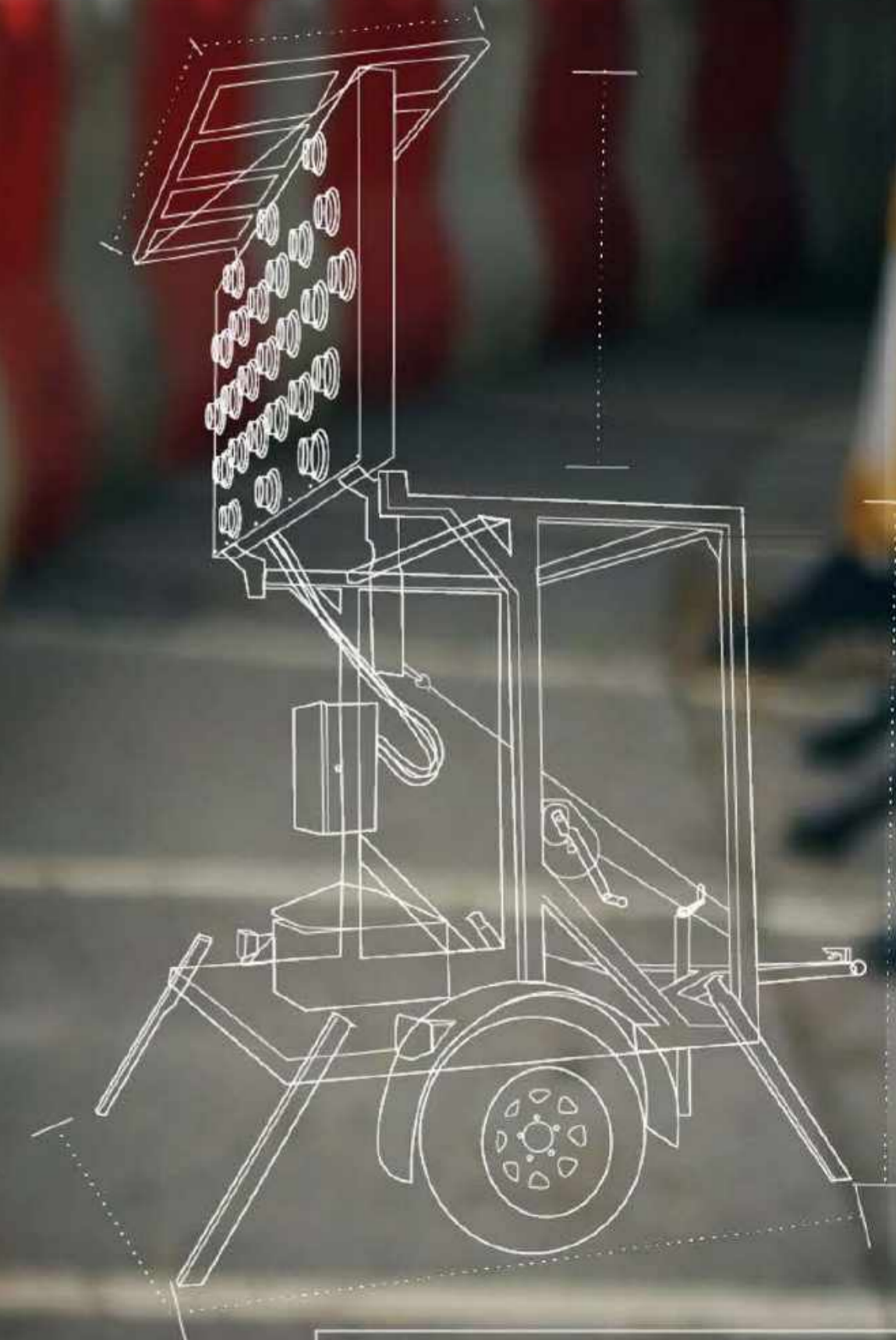
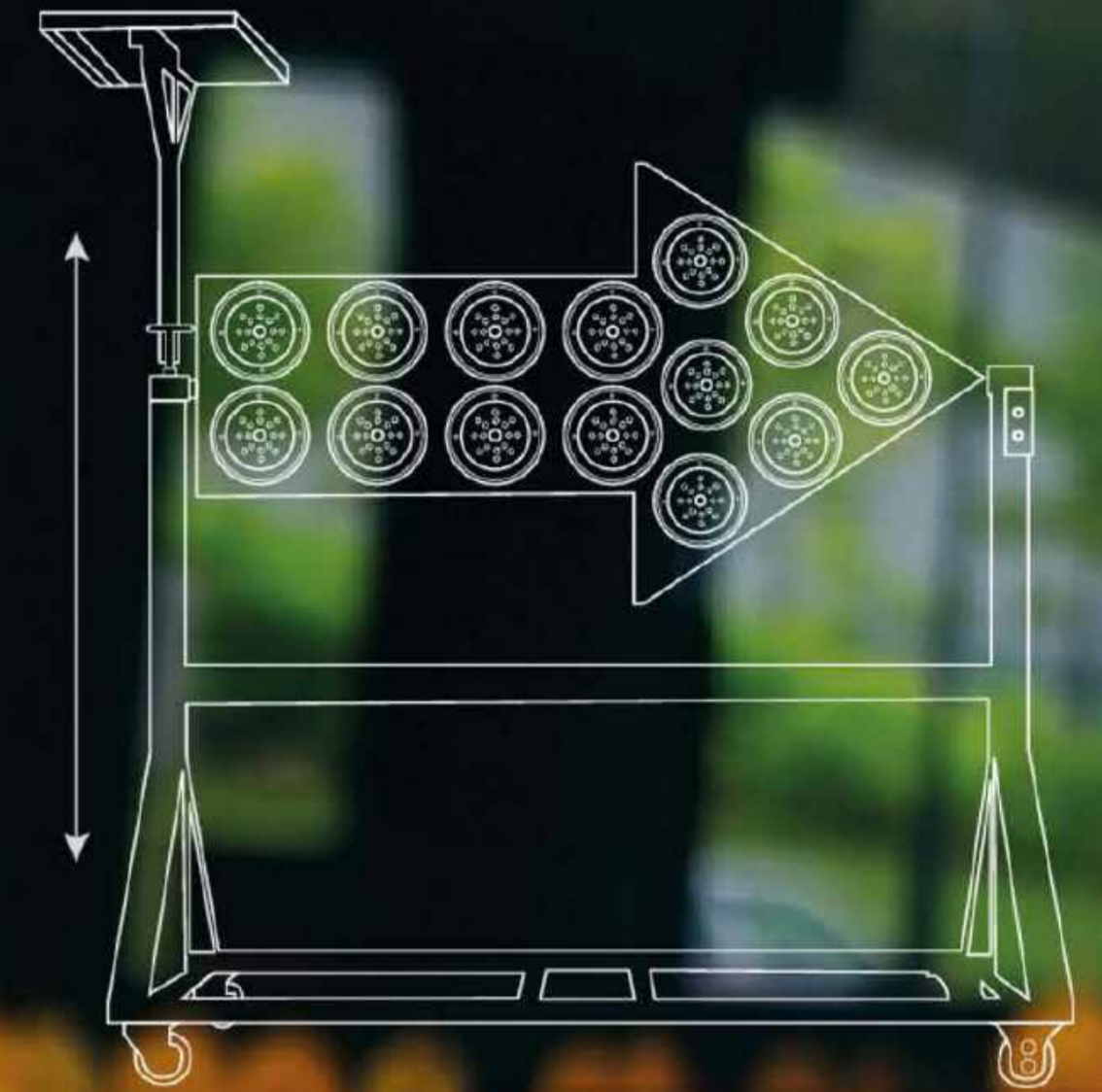
Ofrecemos todo tipo de soluciones en equipamiento enfocado en la seguridad de vías carreteras y urbanas a PRECIO DE MAYOREO. La innovación continua en nuestros productos, así como la inalcanzable búsqueda de las nuevas tendencias en control de tráfico, señalización vial preventiva e informativa, equipamiento en seguridad industrial y equipamiento urbano, nos ha caracterizado por años y nos posiciona como la mejor opción en todo México en EQUIPAMIENTO VIAL.

EQUIPAMIENTO VIAL



Contamos con todo tipo de SEÑALIZACIÓN DE OBRA para la regulación de tráfico vehicular, señalización restrictiva, todo en equipo de seguridad en zonas de construcción y ejecución de obras.

CALIDAD, DURABILIDAD Y AMPLIO CATÁLOGO nos convierten en la mejor opción. Encuentra todo para tus proyectos de construcción y equipamiento de zonas urbanas en un solo lugar.



UN EQUIPO DE PROFESIONALES



Viva la mejor experiencia de compra con una logística nacional, atendida por el más completo y profesional equipo de técnicos especializados para instalar todo tipo de equipamiento Monopark, así como entregar sus pedidos de manera puntual y ágil en todo México. Más de 5,000 proyectos concluidos nos respaldan.



Entrega Inmediata



Algunos de **Nuestros Clientes**



Atendemos **proyectos** en todos los niveles **de gobierno** a lo largo y ancho del país.



La Paz Ensenada Mexicali Culiacán Rosales Los Mochis Mazatlán Ciudad Obregón Guaymas Hermosillo Heroica Nogales Navojoa San Luis Río Colorado Tijuana Chihuahua Ciudad Cuauhtémoc Ciudad Juárez Delicias Hidalgo del Parral Gómez Palacio Victoria de Durango Ciudad Acuña Monclova Piedras Negras Saltillo Torreón Apodaca General Escobedo Guadalupe Juárez Monterrey San Nicolás de los Garza San Pedro Garza García Santa Catarina Fresnillo Guadalupe Zacatecas Tepic Aguascalientes San Luis Potosí Soledad de Graciano Sánchez Celaya Irapuato León Salamanca Ciudad Madero Ciudad Victoria Heroica Matamoros Miramar Nuevo Laredo Reynosa Tampico Guadalajara Puerto Vallarta Tlaquepaque Tonalá Zapopan Colima Manzanillo Morelia Uruapan Zamora San Juan del Río Santiago de Querétaro Pachuca de Soto Tulancingo de Bravo Buenavista Cancún Chalcó de Díaz Covarrubias Chicoloapan Chimalhuacán Ciudad López Mateos Cuautitlán Cuautitlán Izcalli Ecatepec Ixtapaluca Naucalpan de Juárez Nezahualcóyotl Ojode Agua San Francisco Coacalco San Pablo de las Salinas Tepexpan Texcoco de Mora Tlalnequantepec de Baz Tolucade Lerdo Villa Nicolás Romero Xico Acapulco de Juárez Chilpancingo de los Bravo Iguala Puebla de Zaragoza Tehuacán Coatzacoalcos Córdoba Minatitlán Orizaba Poza Rica de Hidalgo Veracruz Xalapa Oaxaca de Juárez San Cristóbal de las Casas Tapachula Tuxtla Gutiérrez Villahermosa Cuautlana de Morelos Cuernavaca Jiutepec San Juan Bautista Tuxtepec Pueblade Zaragoza Tehuacán Chetumal Playa del Carmen Ciudad Valles Villahermosa Mérida Ciudad del Carmen San Francisco de Campeche Cozumel Tulum Isla Mujeres Cardenas Centla Nacajuca Champotón Escárcega Kanasín Valladolid Tizimin Uxman



PROYECTOS REALIZADOS





Oficinas Administrativas
Sala de Exhibición / Ventas
Periférico Sur No. 4270-N
Col. Toluquilla. C.P. 45610
Tlaquepaque, Jalisco, México.
ventas@monopark.com.mx
01(33) 3601 4625
01(33) 3601 9893
01(33) 1380 9235

CEDIS Occidente
Calle Matamoros #35
Col. Toluquilla. C.P. 45610
Tlaquepaque, Jalisco, México.
ventas@monopark.com.mx

Oficinas Guadalajara
Show Room Prime / Ventas
Av. Golfo de Cortés No. 3091
esquina con Av. México.
(Glorieta Galerías del Calzado)
Col. Vallarta Norte. C.P. 44690
Guadalajara Jalisco, México.
ventas@monopark.com.mx
01(33) 2306 9192
01(33) 2306 9193
01(33) 2303 8013

CEDIS Centro
Oficinas Naucalpan
Sala de Exhibición / Ventas
Calle Urbina No. 54
Parque Industrial Naucalpan,
C.P. 53370 Naucalpan de Juárez,
Estado de México, México.
ventasmexico@monopark.com.mx
01(55) 5312 6151
01(55) 5312 8221
01(55) 5312 8325

CEDIS Sureste
Calle 37 Diagonal
No. 308 X 12 Y 14 C.P. 97296
Col. San Marcos Nocol
Mérida, Yucatán, México.
ventas@monopark.com.mx
01(99) 9907 2440

MONOPARK[®]
Playground & Outdoor Equipment

monopark.com.mx

01800 467 2781





MONOPARK[®]
Playground & Outdoor Equipment

monopark.com.mx

01800 467 2781

ventas@monopark.com.mx

JUEGOS · MOBILIARIO URBANO · GIMNASIOS · LUMINARIAS · PASTO SINTÉTICO · PISO AMORTIGUANTE