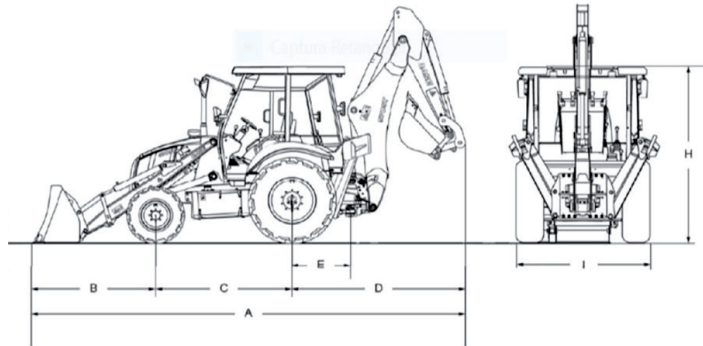


RETROEXCAVADORA B80C

ESPECIFICACIONES TÉCNICAS



Dimensiones generales		Con brazo de cargador recto	
A	Longitud total	mm	5.880
B	Distancia entre ejes	mm	1.980
C	Distancia entre ejes	mm	2.175
D	Distancia máxima desde el eje trasero a la parte trasera del vehículo	mm	1.725
E	Distancia desde el eje trasero al eje giratorio	mm	1.325
H	Altura de la cabina	mm	2.870
I	Ancho promedio	mm	2.277

Especificaciones B80C

Motor

Marca y Modelo	FPT 8045.45.748 TIER 3
Potencia Bruta (hp) (ISO 14396)	97
Potencia neta ISO TRI4396 - ECE R120 (CV)	94
Par bruto máximo (Nm@rpm) (ISO 14396)	420@1.300
Cilindrada (Litros)	3,9
Aspiración / Inyección	Turbo/Mecánica

Transmisión

Caja de cambio	Power Shuttle con convertidor de par
Tracción	4x4
Frenos	Frenos de disco en baño de aceite
Freno de Mano	Manual, con palanca

Peso

Peso Operativo (kg)	8.110
Certificación de la Cabina	ROPS/FOPS

Sistema hidráulico

Tanque (litros)	129
Caudal de la bomba hidráulica (l / min)	145
Tipo	Centro cerrado con sensores de carga
Presión de descarga principal	210 Bar (3,045 psi)

Dimensiones del cucharón

		Con brazo de cargador recto	
L	Profundidad de excavación	mm	106
M	Ángulo de inclinación hacia atrás del cucharón con el suelo	°	36
N	Alcance a máxima altura	mm	837
O	Altura operativa máxima	mm	4.190
G	Altura al pasador del pivote del cucharón	mm	3.580
H	Altura máxima de descarga, cucharón a 45°	mm	2.720

Dimensiones de la retroexcavadora

		Aguilón EXT/RET	
R	Alcance de excavación a máxima altura	mm	2.397 / 3.257
S	Rotación de la cuchara	°	204
T	Altura de excavación	mm	5.682 / 6.405
U	Altura de la descarga	mm	3.825 / 4.548
V	Alcance de excavación a nivel del suelo	mm	5.905 / 7.001
Z	Profundidad de excavación	mm	4.708 / 5.892

Especificaciones B80C

Dimensiones

Fuerza de Rompimiento (kN)	55,2
Capacidad del Cucharón Colmado (m³)	1
Ancho del Cucharón (mm)	2.277

Especificaciones del cucharón

Volumen cuchara 6x1 (m3)	1,2
Fuerza de excavación máxima (cuchara) (kg)	6.570
Capacidad de elevación a altura máxima (kg)	3.425

Especificaciones

Fuerza de Excavación de la Cuchara (kg)	5.630
Fuerza de Excavación del Brazo (kg)	3.811 / 2.723

Capacidades

Aceite del motor	8.6 lts
Aceite de la transmisión	14.4 lts
Aceite del eje delantero	10.3 lts
Aceite del eje trasero	19.7 lts
Aceite hidráulico	107 lts
Tanque de combustible	129 lts
Refrigerante	24 lts



B80C

RETROEXCAVADORA

RETRO EXCAVADORA DORA **B80C**

Es momento de avanzar, de evolucionar y de descubrir nuevas maneras de ser
TU MARCA DE CONFIANZA

Conoce la nueva versión de **Retroexcavadoras New Holland**, conoce la **B80C**, aquella que ha sido mejorada con toda la retroalimentación de los operadores que han trabajado con la marca desde muchos años atrás.

Queremos presentarte toda la **fuerza, tecnología y detalles** que acompañan a la nueva retroexcavadora **B80C**.

FUERZA | DETERMINACIÓN | PRODUCTIVIDAD | TECNOLOGÍA

Fácil diagnóstico

Lectura de señales de alarma en el salpicadero.

Motor con excelente potencia

Nueva generación de motor, con un sistema de inyección mecánica.

Brazo cargador recto

Diseñado con un innovador sistema que garantiza la fuerza de arranque de su clase.

Ciclo de Carga Rápido

Opción de "Retorno a la excavación" que devolverá automáticamente la cuchara plana con respecto al suelo para que el trabajo del operador sea más sencillo.

Puntos de mantenimiento seguros

Excelente nivel del suelo al motor y a los puntos de servicio.

Excavación profunda

Tipo pivote central



DISEÑO ÚNICO



Cuchara frontal de 1m³, (opcional cuchara 4 en 1 de 1.2m³)



El brazo trasero tiene una capacidad de excavación máxima de 5892 mm.



Su brazo extendible nos regala mayor accesibilidad, con un alcance a nivel del suelo de 7000 mm.



Su cuchara tiene modo **almeja**: se abre y se cierra conforme lo necesitado.



Sus estabilizadores de **caída vertical** brindan una mayor seguridad en el trabajo.



Tracción 4x4 de la más alta calidad.



Orgulloso motor **New Holland FPT** con una potencia bruta de 97 hp.

RENDIMIENTO PARA UN MEJOR COSTO-BENEFICIO

- Alta capacidad de carga sobre el peso total.
- Largo alcance en altura de elevación.
- Fuerza hidráulica para una operación de mayor precisión.
- Capó con un fácil acceso a todos los puntos de mantenimiento.
- Motor FPT con excelente potencia.