

Storage pakketten 2022



- Verschillende pakketten
- Gebaseerd op huisaansluiting enkelfase 35A of driefase 3x25A

1. Met PV aansluiting (Hybride)

A. Enkelfase

1. GoodWe (HV)
2. GoodWe (LV)
3. Solis (LV)
4. SolarEdge (HV)

B. Driefase

1. GoodWe (HV)
2. Solis (HV)
3. SolarEdge (LV)
4. SolarEdge (HV) (short string omvormers)

2. Zonder PV aansluiting (AC-gekoppeld/Retrofit)

A. Enkelfase

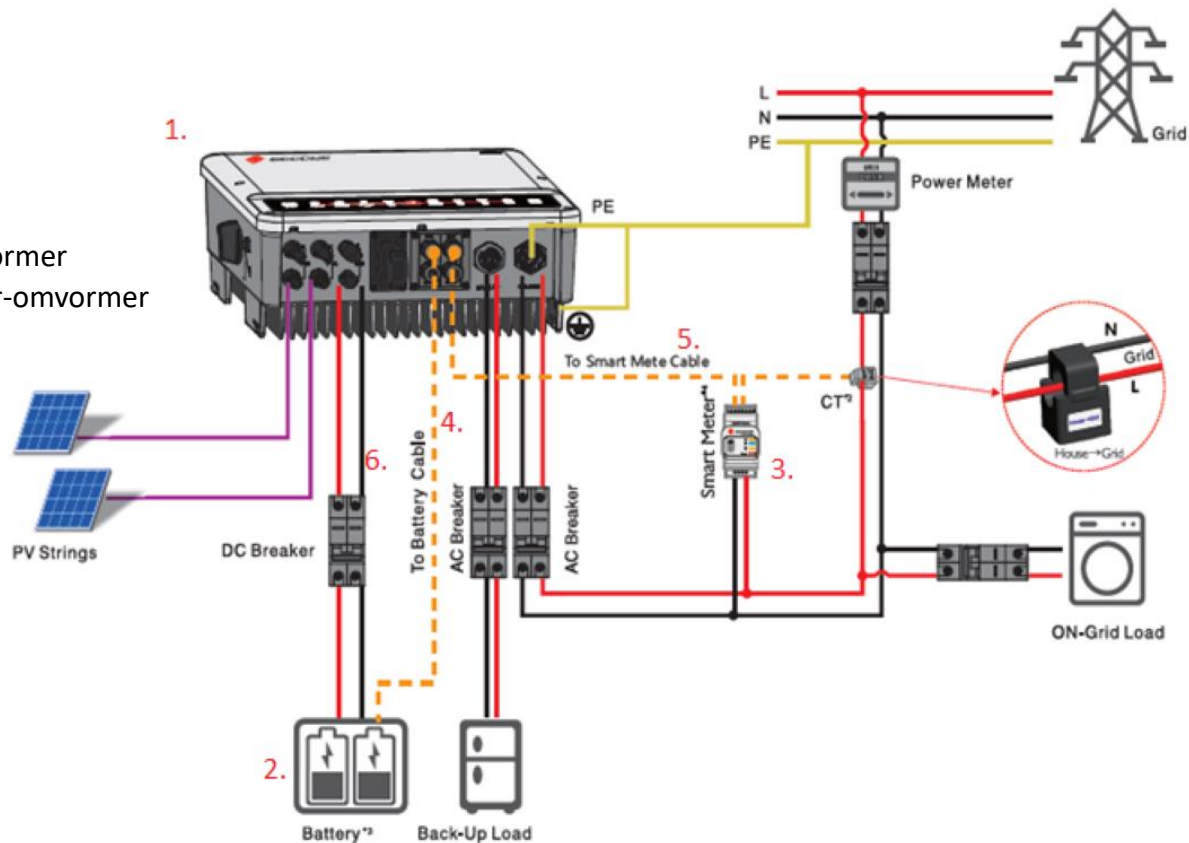
1. GoodWe (HV)
2. GoodWe (LV)
3. Solis (LV)
4. Enphase

B. Driefase

1. Goodwe (HV)

Aansluitschema voorbeeld

1. Omvormer
2. Batterij
3. Energiemeter
4. Communicatiekabel batterij-omvormer
5. Communicatiekabel energiemeter-omvormer
6. Batterij kabels (rood+zwart)



Hybride enkelfase (PV+batterij)



Hybride: SolarEdge enkelfase HV

1. Omvormer: [SolarEdge HD Wave model](#)
2. Batterij:
 - A. SE Energy Bank [SE-BAT-10K1PS0B-02](#)
 - B. Splitterstekkers [SE-IAC-RBAT-RWYCBL-01](#) (indien geen vrije MC4 aansluiting)
 - C. Handles [SE-IAC-RBAT-HANDLE-01](#) (optioneel)
 - D. Vloerstandaard [SE-IAC-RBAT-FLRSTD-01](#) (optioneel)
3. Energiemeter: Inline meter
 - A. Enkelfase [SE-MTR-240-1PC1-DW-MW](#)
 - B. Driefase [SE-MTR-240-3PC1-D-A-MW](#)
4. Communicatie kabel batterij-omvormer:
 - A. [CAT5-UTP-3M](#)
5. Communicatie energiemeter-omvormer:
 - A. [SE-ENET-HBCL-01](#) (voor xxxBEN4 model: [SE-ENET-HBNP-01](#)) of RS485 kabel*
6. Batterij kabels (rood zwart)
 - A. [BAT-CABLESET-HV](#)

* Niet meegeleverd

4.A.



5.A.



3.



6.

6mm2 kabels 3m



1.



2.A.



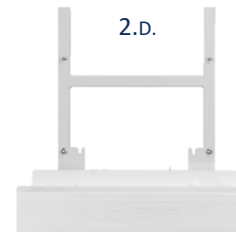
2.B.



2.C.



2.D.



Hybride: GoodWe enkelfase HV

1. Omvormer: [GW3600-EH](#) of [GW5000-EH](#)
2. Batterij:
 - A. Goodwe Lynx HV:
 1. [GW-LX-F-H](#) (1 stuk)
 2. [GW-LX-F3.3-H](#) (2-4 Stuks)
 - B. of BYD HVS:
 1. [BYD-HVS-Base-Cover](#) (1 stuk)
 2. [BYD-HVS 2.56](#) (2-4 stuks)
 - C. of BYD HVM:
 1. [BYD-HVS-Base-Cover](#) (1 stuk)
 2. [BYD-HVM-2.76](#) (3-8 stuks)
3. Energiemeter: Bij omvormer 1P meegeleverd (indien 3P huisaansluiting kan [GW-GM3000](#))
4. Communicatie kabel batterij-omvormer: Bij omvormer meegeleverd
5. Communicatie energiemeter-omvormer:
 - A. RS-485 kabel (2,5m meegeleverd)
6. Batterij kabels (rood zwart):
 - A. [BAT-CABLESET-HV](#)



Hybride: GoodWe enkelfase LV

1. Omvormer: [GW3648-EM](#) of [GW5048-EM](#) of [GW5048D-ES](#)
2. Batterij:
 - A. [GW-LX-U-5.4L](#)
 - B. of BYD LVS:
 1. [BYD-LVS-Base-Cover](#) (1 stuk)
 2. [BYD-LVS-4.0](#) (1-6 stuks kiezen)
 3. [BYD-LVS-BMU](#) (1 stuk)
3. Energiemeter: Bij omvormer 1P meegeleverd (indien 3P huisaansluiting kan [GW-GM3000](#))
4. Communicatie kabel batterij-omvormer: Bij omvormer meegeleverd
5. Communicatie energiemeter-omvormer:
 - A. RS-485 kabel (2,5m meegeleverd)
6. Batterij kabels (rood zwart):
 - A. [BYD-Cableset-LVS](#)



Hybride: Solis enkelfase LV

1. Omvormer: Solis RHI 48ES
2. Batterij:
 - A. BYD LVS:
 1. BYD-LVS-Base-Cover (1 stuk)
 2. BYD-LVS-4.0 (1-6 stuks voor 3K en 3,6K Solis) en (2-6 stuks voor >4,6K Solis)
 3. BYD-LVS-BMU (1 stuk)
 3. Energiemeter: Bij omvormer 1P meegeleverd (indien 3P huisaansluiting kan Solis-RHI-Meter-3P)
 4. Communicatie kabel batterij-omvormer: Bij omvormer meegeleverd
 5. Communicatie energiemeter-omvormer:
 - A. RS-485 kabel (2m)
 6. Batterij kabels (rood zwart):
 - A. BYD-Cableset-LVS

2.A.1.



2.A.2.



2.A.3.



1.



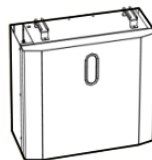
Hybride driefase (PV+batterij)



Hybride: SolarEdge driefase LV

1. Omvormer: [SE StorEdge 3-fase 5K-10K](#)
2. Batterij:
 - A. SolarEdge Home battery LV:
 1. 4,6kWh battery [SE-BAT-05K48MOB-01](#) (1-5 stuks, max. 3 in een toren)
 2. Top cover kit [SE-IAC-RBAT-5KMTOP-01](#) (1-2 stuks kiezen; 1 per toren)
 3. Vloerstandaard [SE-IAC-RBAT-5KFSTD-01](#) (1 per toren, optioneel)
 4. Kabelset batterij naar batterij [SE-IAC-RBAT-5KCBAT-01](#) (1-3 stuks, indien batterij gestapeld wordt)
 5. Kabelset toren naar toren [SE-IAC-RBAT-5KCTOW-01](#), bij 2 torens
3. Energiemeter: Inline meter
 - A. Driefase [SE-MTR-240-3PC1-D-A-MW](#)
4. Communicatie kabel batterij-omvormer:
 - A. [CAT5-UTP-3M](#)
5. Communicatie energiemeter-omvormer:
 - A. [SE-ENET-HBNP-01](#) of RS485 kabel*
6. Batterij kabels batterij naar omvormer:
 - A. SE-IAC-RBAT-5KINV-01

2.A.1.



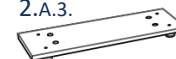
SolarEdge Home Battery

2.A.2.



Bovendeckel voor batterij

2.A.3.



Vloerstandaard



Montagebeugels en schroeven

3.A.



4.A.



5.A.



2.A.4. / 2.A.5. / 6.A.

	Batterij naar batterij	Toren naar toren	Batterij naar omvormer
DC-kabels	57 cm	260 cm	260 cm
Aardingskabel	55 cm	170 cm	260 cm
Communicatiekabel	57 cm	170 cm	260 cm



* Niet meegeleverd

[handleiding installatie Home Battery](#)

Hybride: GoodWe driefase HV

1. Omvormer: GoodWe ET-serie (5K-10K)
2. Batterij:
 - A. Goodwe Lynx HV:
 1. GW-LX-F-H (1 stuk)
 2. GW-LX-F3.3-H (2-5 Stuks)
 - B. of BYD HVS:
 1. BYD-HVS-Base-Cover (1 stuk)
 2. BYD-HVS 2.56 (2-5 stuks)
 - C. of BYD HVM:
 1. BYD-HVS-Base-Cover (1 stuk)
 2. BYD-HVM-2.76 (4-8 stuks)
3. Energiemeter: Bij omvormer meegeleverd
4. Communicatie kabel batterij-omvormer: Bij omvormer meegeleverd
5. Communicatie energiemeter-omvormer:
 - A. RS-485 kabel
6. Batterij kabels (rood zwart):
 - A. BAT-CABLESET-HV



Hybride: Solis driefase HV

1. Omvormer: Solis RHI HVES (5K-10K)
2. Batterij:
 - A. of BYD HVS:
 1. BYD-HVS-Base-Cover (1 stuk)
 2. BYD-HVS 2.56 (2-4 stuks)
 - B. of BYD HVM:
 1. BYD-HVS-Base-Cover (1 stuk)
 2. BYD-HVM-2.76 (3-8 stuks)
3. Energiemeter: Bij omvormer meegeleverd
4. Communicatie kabel batterij-omvormer: Bij omvormer meegeleverd
5. Communicatie energiemeter-omvormer:
 - A. RS-485 kabel
6. Batterij kabels (rood zwart):
 - A. BAT-CABLESET-HV

1.



2.B.1. / 2.C.1.



2.B.2.



2.C.2.



6.



6mm2 kabels 3m

Hybride: SolarEdge driefase HV (korte string omvormer)

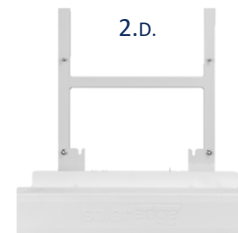
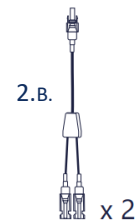
1. Omvormer: [SolarEdge korte stringmodel](#)*
2. Batterij:
 - A. SE Energy Bank [SE-BAT-10K1PSOB-02](#)
 - B. Splitterstekkers [SE-IAC-RBAT-RWYCBL-01](#) (indien geen vrije MC4 aansluiting)
 - C. Handles [SE-IAC-RBAT-HANDLE-01](#) (optioneel)
 - D. Vloerstandaard [SE-IAC-RBAT-FLRSTD-01](#) (optioneel)
3. Energiemeter: Inline meter
 - A. Driefase [SE-MTR-240-3PC1-D-A-MW](#)
4. Communicatie kabel batterij-omvormer:
 - A. [CAT5-UTP-3M](#)
5. Communicatie energiemeter-omvormer:
 - A. [SE-ENET-HBNP-01](#) of RS485 kabel**
6. Batterij kabels (rood zwart):
 - A. [BAT-CABLESET-HV](#)

* Nieuw

** Niet meegeleverd



2.A.



**AC-gekoppeld enkelfase (alleen
batterij)**



AC-gekoppeld: GoodWe enkelfase HV

1. Omvormer: GW3600-BH of GW5000-BH

2. Batterij:

A. Goodwe Lynx HV:

1. GW-LX-F-H (1 stuk)

2. GW-LX-F3.3-H (2-4 Stuks)

B. of BYD HVS:

1. BYD-HVS-Base-Cover (1 stuk)

2. BYD-HVS 2.56 (2-4 stuks)

C. of BYD HVM:

1. BYD-HVS-Base-Cover (1 stuk)

2. BYD-HVM-2.76 (3-8 stuks)

3. Energiemeter: Bij omvormer meegeleverd

4. Communicatie kabel batterij-omvormer: Bij omvormer meegeleverd

5. Communicatie energiemeter-omvormer:

A. RS-485 kabel

6. Batterij kabels (rood zwart):

A. BAT-CABLESET-HV



AC-gekoppeld: GoodWe enkelfase LV

1. Omvormer: [GW3600S-BP](#)
2. Batterij:
 - A. [GW-LX-U-5.4L](#)
 - B. of BYD LVS:
 1. [BYD-LVS-Base-Cover](#) (1 stuk)
 2. [BYD-LVS-4.0](#) (1-6 stuks kiezen)
 3. [BYD-LVS-BMU](#) (1 stuk)
3. Energiemeter: Bij omvormer 1P meegeleverd (indien 3P huisaansluiting kan [GW-GM3000](#))
4. Communicatie kabel batterij-omvormer: Bij omvormer meegeleverd
5. Communicatie energiemeter-omvormer:
 - A. RS-485 kabel
6. Batterij kabels (rood zwart):
 - A. [BYD-Cableset-LVS](#)



AC-gekoppeld: Solis enkelfase LV

1. Omvormer: [Solis-RAI-3K-48ES-5G](#)
2. Batterij:
 - A. BYD LVS:
 1. [BYD-LVS-Base-Cover](#) (1 stuk)
 2. [BYD-LVS-4.0](#) (1-6 stuks kiezen)
 3. [BYD-LVS-BMU](#) (1 stuk)
3. Energiemeter: Bij omvormer 1P meegeleverd (indien 3P huisaansluiting kan [Solis-RHI-Meter-3P](#))
4. Communicatie kabel batterij-omvormer: Bij omvormer meegeleverd
5. Communicatie energiemeter-omvormer:
 - A. RS-485 kabel
6. Batterij kabels (rood zwart):
 - A. [BYD-Cableset-LVS](#)



AC-gekoppeld: Enphase enkelfase

1. & 2. Omvormers incl. batterijen: [ENP-ENCHARGE-3T-1P-INT](#) of [ENP-ENCHARGE-10T-1P-INT](#)
 - A. **IQ battery-3T** bestaat uit:
geïntegreerde Enphase IQ Series microinverters en battery management unit (BMU). Incl:
 1. 1x IQ Battery 3T™ base unit (ENP-B03-T01-INT00-1-2)
 2. 1x IQ Battery 3T™ cover kit met cover en wall mounting bracket (ENP-B03T-C-0430-O)
 - B. **IQ battery-10T** bestaat uit:
geïntegreerde Enphase IQ Series microinverters en battery management unit (BMU). Incl:
 1. 3x IQ Battery 3T™ base unit (ENP-B03-T01-INT00-1-2)
 2. 1x IQ Battery 10T™ cover kit met cover en wall mounting bracket (ENP-B10T-C-1290-O)
3. Energiemeter: Envoy-S metered incl. 2 CT's 100A ([ENP-ENV-S-WM-230](#))
Bij 3-fase huis 2x [ENP-CT-100-SPLIT-ROW](#) toevoegen bij 3-fase huis & 3-fase PV, 4x [ENP-CT-100-SPLIT-ROW](#) toevoegen.
4. Communicatie kabel batterij-omvormer: n.v.t. want geïntegreerd.
5. Communicatie energiemeter-omvormer: PLC (IQ battery moet op zelfde fase als Envoy (en PV))



2.A.



1.A.

**AC-gekoppeld driefase (alleen
batterij)**



AC-gekoppeld: GoodWe driefase HV

1. Omvormer: GoodWe BT-serie (5K-10K)
2. Batterij:
 - A. Goodwe Lynx HV:
 1. GW-LX-F-H (1 stuk)
 2. GW-LX-F3.3-H (2-5 Stuks)
 - B. of BYD HVS:
 1. BYD-HVS-Base-Cover (1 stuk)
 2. BYD-HVS 2.56 (2-5 stuks)
 - C. of BYD HVM:
 1. BYD-HVS-Base-Cover (1 stuk)
 2. BYD-HVM-2.76 (4-8 stuks)
3. Energiemeter: Bij omvormer meegeleverd
4. Communicatie kabel batterij-omvormer: Bij omvormer meegeleverd
5. Communicatie energiemeter-omvormer:
 - A. RS-485 kabel
6. Batterij kabels (rood zwart):
 - A. BAT-CABLESET-HV

